

STRAND STAINLESS

EXCLUSIVE SWEDISH DESIGN



INNEHÅLL

KÖK	14
Köksblandare	17
Barbara	18
Edge	19
Brännö	20
Svalbard	21
Eco	23
Retro	24
Koster	26
Solid	35
Stockholm	40
Majorna	43
Semiproblendare	45
Orust	46
Disklådor	48
Sortiment Strand	50
Sortiment Rodi	56
Tillbehör kök	60
STRAND DESIGNER LINE	70
Jacob Jensen	72
OZONBLANDARE	74
Ozon	78
BADRUM	84
Badrumsblandare	87
Munkedal sensor	98
Duschar	102
Inox	104
Stockholm	107
Marstrand	108
Duschset	114
Duschblandare	118
Inox	120
Stockholm	125
Marstrand	127
Handdukstorkar	132
Accessoarer	135
Stödhandtag	139
Tillbehör badrum	145
Deltaplattan Teak	152

ROSTFRITT STÅL

Rostfritt stål är två gånger hårdare än mässing. Inget annat material är så hållbart, så hygieniskt, så miljövänligt och så enkelt att rengöra som rostfritt stål. Rostfritt stål återfinns överallt där det ställs höga krav på hygien och hållbarhet – t.ex. i storkök – och säkert har du själv bestick, kastruller, kylskåp eller annan utrustning tillverkade av rostfritt stål därhemma.

För exempelvis hotell och offentliga miljöer är produkterna outstanding. Våra designers strävar alltid efter enkelhet och hållbarhet. Därför är våra produkter gjorda av rostfritt stål med mjukt borstade eller satinpolerade ytor. Mjuka kanter och former som är lätta att hålla rent.

KÄNSLA AV LYX

Lyxen består till stor del i att du kan slappna av fullständigt om du har köpt en produkt från Strand. Så gott som samtliga andra blandare och duschar på marknaden är ännu tillverkade av förnicklad mässing och plast. Det vill säga, en tunn blank förkromad yta har lagts på över mässingen eller plasten. Våra produkter är tillverkade av helt igenom solitt rostfritt satinborstat stål som håller i princip hur länge som helst. Lyxen kan också bestå av att alla ytor i kök och badrum är likadana. Lyxen i att du kan omge dig med det starkaste och finaste av alla material; rostfritt stål. Vi kallar vårt koncept för Stainless Living.



STRAND OCH JAKTEN PÅ RENT VATTEN

Vi på Strand har en mission: Att skapa produkter som inte tillför vårt rena vatten någon förorening. Vi vill att våra produkter ska vara rena invändigt och inte vara tillverkade av något material som kan fälla ut giftiga ämnen eller tungmetaller. Vi vill ha rent vatten!



Pb
Blyfri
Lead free



EXKLUSIV
SVENSK
DESIGN.

INRE OCH YTTRE KVALITET



Vi använder endast premiumkomponenter in-
vändigt från ledande europeiska tillverkare som
Neoflex, Neoperl, CeramTec, Kerox, Flühs med
flera. En noggrann kvalitetskontroll efter slutfört
montage vid tillverkningen är en självklarhet
innan produkten ska tas i användning i ditt hem
eller verksamhet. Vi tillämpar 10 års garanti om
installationen är rätt utförd.



STAINLESS LIVING

– ett totalkoncept

Stainless Living – öppnar en dörr till den rostfria världen.

I och med vårt breda utbud av rostfria produkter skulle vi vilja påstå att vi täcker behoven för de allra flesta, oavsett personlig smak eller stil på boendet. Vi vill att hela hemmet ska kunna genomsyras av blyfria produkter som skapar en helhet men som viktigast av allt, förser dig med 100 procent rent vatten.

Stainless Living innebär just det, ett friskare liv tillsammans med rostfria produkter. Produkter som inte på något sätt påverkar dig och din familjs hälsa genom att släppa ifrån sig tungmetaller eller andra gifter.

SKILLNADEN SYNS INTE UTANPÅ. MEN DEN SYNS TYDLIGT INVÄNDIGT.



Strands blandare är tillverkade helt av solitt rostfritt stål och har släta ytor invändigt. De innehåller ingen bly. På det rostfria stålet fastnar inga föroreningar och utvändigt kan inga förkromade ytor slitas bort med tiden.



En blandare av gjuten mässing har en skrovlig insida där föroreningar lätt kan fastna. Den gjutna mässingen kan också innehålla giftigt bly som blandas in vid gjutningen för att göra metallen lättare att bearbeta. Förkromningen utanpå kan lossna eller nötas bort.





HITTA DIN EGNA STIL

Vi på Strand erbjuder enkla, stilrena och tidlösa linjer, material av högsta klass och robusta detaljer som du kommer att uppskatta högt efter några års användning. Bland formerna hittar du både modernism och traditionalism. Vilket som passar är upp till dig och din bostad.

11-21 →
STRAND ST



HUSETS HJÄRTA

Att allt kretsar runt köket i våra skandinaviska hem kan nog de flesta skriva under på. Och köksarbete kan vara riktigt trevligt. Det kan vara att du unnar dig själv en god måltid efter en lång arbetsdag, eller att du och dina vänner träffas för att laga mat tillsammans. Vi tycker att köket ska vara lättjobbat och enkelt att hålla rent. Ytorna ska vara slitstarka och praktiska. Strands alla diskådor och köksblandare är just det.







KÖKSBLANDARE

Många av våra blandare går att få med diskmaskinsavstängning. Se vidare i specifikationerna eller hör med din Strand återförsäljare.



3 795 Kr

BARBARA BA-1101

STAINLESS
STEEL 304

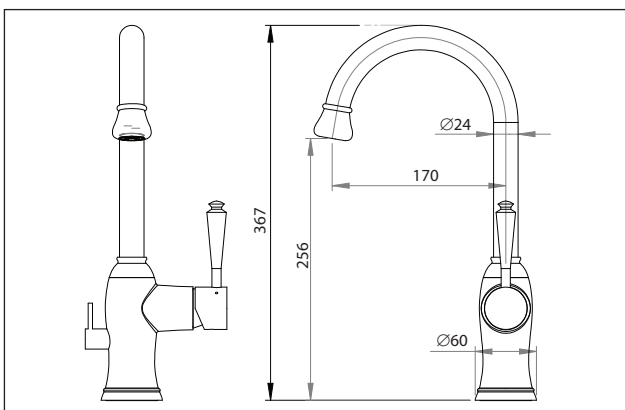
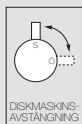
[RSK: 831 05 01]

En klassisk köksblandare i retrostil med diskmaskins-avstängning.

Vridbar 360°. Spärrbar.

Håltagning: 35 mm.
Anslutning: Slangar i soft-PEX®.
DM-avstängning: Ja.
Utdragbar: Nej.
Flöde: Variabelt ECO-flöde.
Tätning: Keramisk insats.

Köp till:
- Tvåldispenser (Se sida 64).



4 235 Kr

BARBARA BA-1201

STAINLESS
STEEL 304

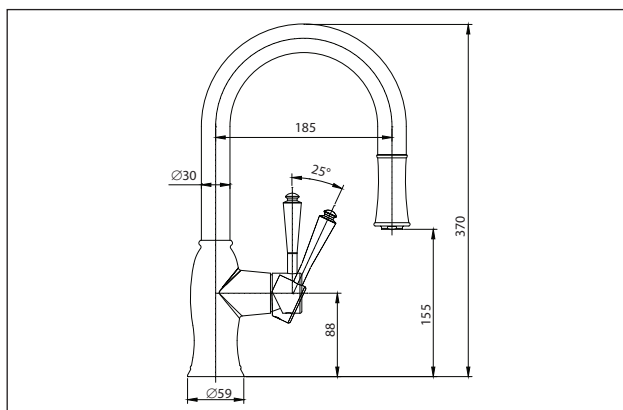
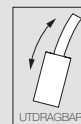
[RSK: 831 05 27]

En klassisk köksblandare i retrostil med utdragbar pip.

Vridbar 360°. Spärrbar.

Håltagning: 35 mm.
Anslutning: Slangar i soft-PEX®.
DM-avstängning: Nej.
Utdragbar: Ja.
Flöde: Variabelt ECO-flöde.
Tätning: Keramisk insats.

Köp till:
- Tvåldispenser (Se sida 64).
- Diskmaskinsavstängning (Se sida 64).





4 625 Kr

BARBARA BA-1301

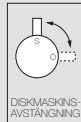
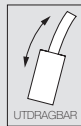
**STAINLESS
STEEL 304**

[RSK: 831 05 26]

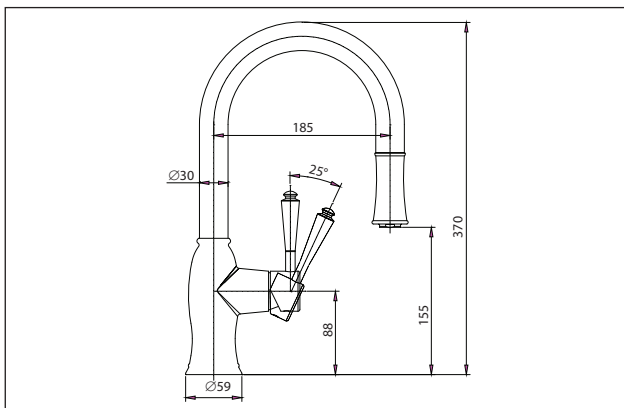
En klassisk köksblandare i retrostil med bakomliggande diskmaskinsavstängning och utdragbar pip.

Vridbar 360°. Spärrbar.

- Håltagning: 35 mm.
- Anslutning: Slangar i soft-PEX®.
- DM-avstängning: Ja.
- Utdragbar: Ja.
- Flöde: Variabelt ECO-flöde.
- Tätning: Keramisk insats.



Köp till:
- Tvåldispenser (Se sida 64).



3 695 Kr

EDGE ED-1001

**STAINLESS
STEEL 304**

[RSK: 831 80 60]

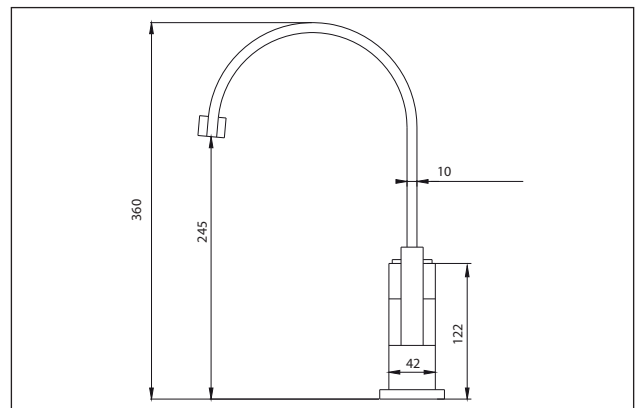
En modern köksblandare i art deco-stil med diskmaskinsavstängning.

Vridbar 360°. Spärrbar.
Kort och lång spak medföljer.

- Håltagning: 35 mm.
- Anslutning: Slangar i soft-PEX®.
- DM-avstängning: Ja.
- Utdragbar: Nej.
- Flöde: Variabelt ECO-flöde.
- Tätning: Keramisk insats.



Köp till:
- Tvåldispenser (Se sida 64).





BRÄNNÖ BR-1101

STAINLESS
STEEL 304

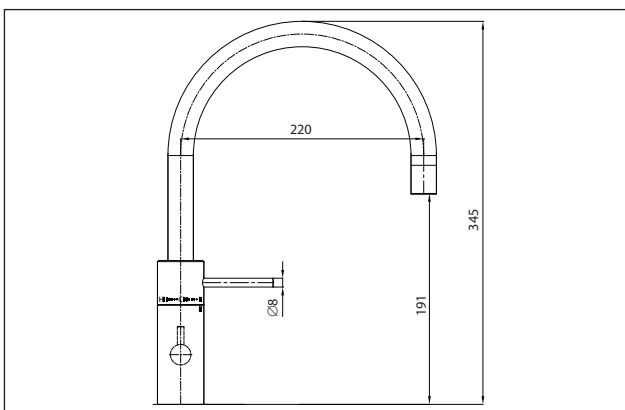
[RSK: 831 05 31]

Modern köksblandare med minimalistisk design och diskmaskinsavstängning.

Vridbar 360°. Spärrbar.

Håltagning: 35 mm.
Anslutning: Slangar i soft-PEX®.
DM-avstängning: Ja.
Utdragbar: Nej.
Flöde: Variabelt ECO-flöde.
Tätning: Keramisk insats.

Köp till:
- Tvåldispenser (Se sida 64).



BRÄNNÖ BR-1102

STAINLESS
STEEL 304

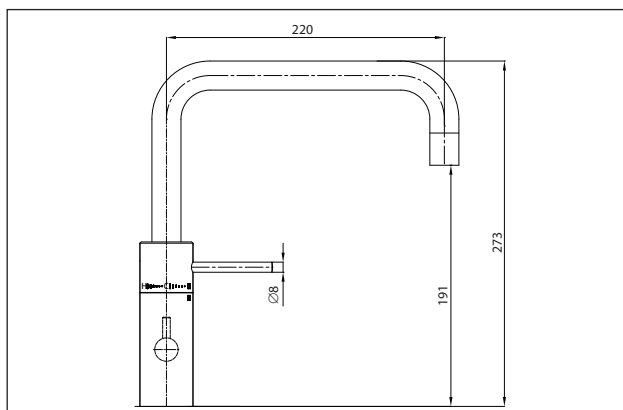
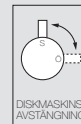
[RSK: 831 05 32]

Modern köksblandare med minimalistisk design och diskmaskinsavstängning.

Vridbar 360°. Spärrbar.

Håltagning: 35 mm.
Anslutning: Slangar i soft-PEX®.
DM-avstängning: Ja.
Utdragbar: Nej.
Flöde: Variabelt ECO-flöde.
Tätning: Keramisk insats.

Köp till:
- Tvåldispenser (Se sida 64).





2 545 Kr

SVALBARD SV-1001

STAINLESS
STEEL 304

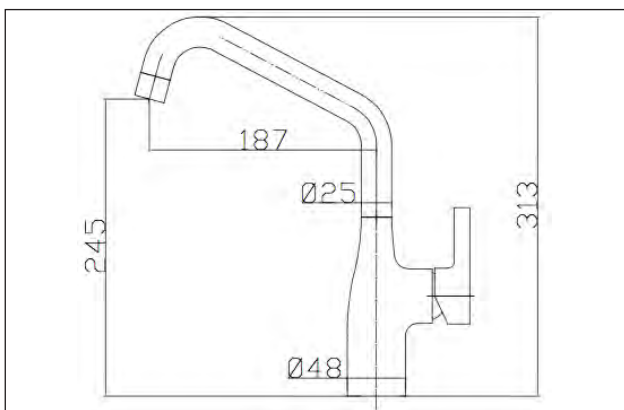
[RSK: 831 80 95]

En enkel och stilren köksblandare.

Vridbar 360°.

Håltagning: 35 mm.
Anslutning: Slangar i soft-PEX®.
DM-avstängning: Nej.
Utdragbar: Nej.
Flöde: Variabelt ECO-flöde.
Tätning: Keramisk insats.

Köp till:
- Tvåldispenser (Se sida 64).
- Diskmaskinsavstängning (Se sida 64).



2 795 Kr

SVALBARD SV-1002

STAINLESS
STEEL 304

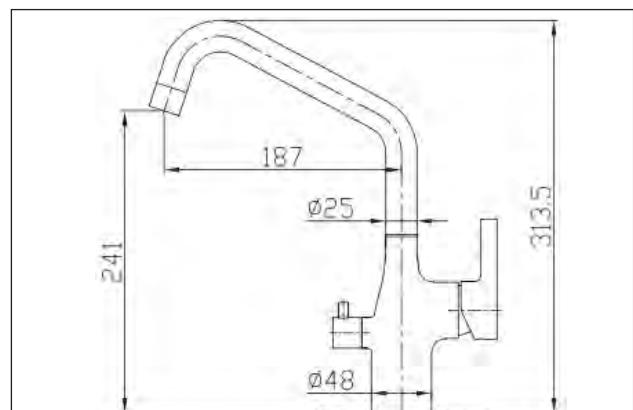
[RSK: 831 81 00]

En enkel och stilren köksblandare med diskmaskins-avstängning.

Vridbar 360°. Spärrbar.

Håltagning: 35 mm.
Anslutning: Slangar i soft-PEX®.
DM-avstängning: Ja.
Utdragbar: Nej.
Flöde: Variabelt ECO-flöde.
Tätning: Keramisk insats.

Köp till:
- Tvåldispenser (Se sida 64).







ECO EC-1003

**STAINLESS
STEEL 304**

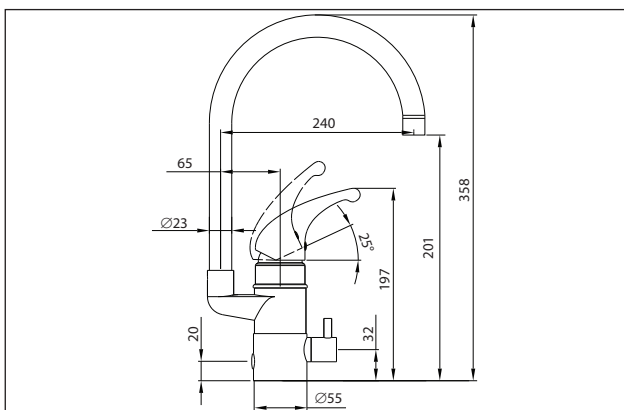
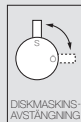
[RSK: 831 06 00]

En klassisk köksblandare med diskmaskinsavstängning.

Vridbar 360°. Möjligt att ansluta till diskmaskin ovan bänk med nippel CO-A83.

- Håltagning: 35 mm.
- Anslutning: Slangar i soft-PEX®.
- DM-avstängning: Ja.
- Utdragbar: Nej.
- Flöde: Variabelt ECO-flöde.
- Tätning: Keramisk insats.

- Köp till:
- Tvåldispenser (Se sida 64).
 - CO-A83 (Se sida 65).



ECO EC-1004

**STAINLESS
STEEL 304**

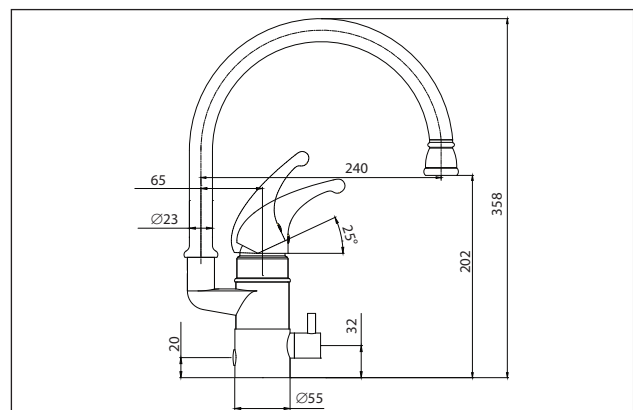
[RSK: 831 80 91]

En klassisk köksblandare i retrostil med diskmaskins-avstängning.

Vridbar 360°. Möjligt att ansluta till diskmaskin ovan bänk med nippel CO-A83.

- Håltagning: 35 mm.
- Anslutning: Slangar i soft-PEX®.
- DM-avstängning: Ja.
- Utdragbar: Nej.
- Flöde: Variabelt ECO-flöde.
- Tätning: Keramisk insats.

- Köp till:
- Tvåldispenser (Se sida 64).
 - CO-A83 (Se sida 65).





3 495Kr

RETRO RE-1004

STAINLESS
STEEL 304

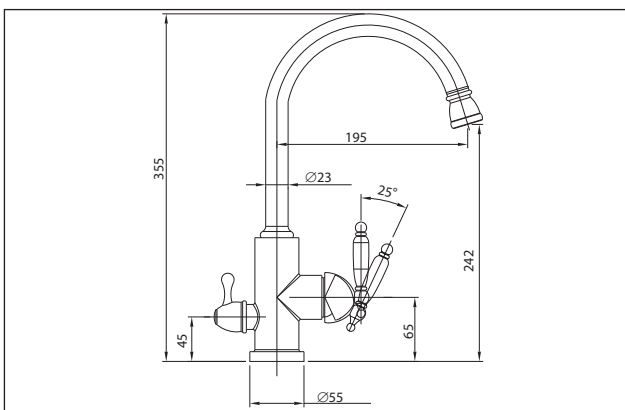
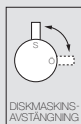
[RSK: 831 80 72]

En klassisk köksblandare i retrostil med diskmaskins-avstängning.

Vridbar 360°. Spärrbar.

- Håltagning: 35 mm.
- Anslutning: Slangar i soft-PEX®.
- DM-avstängning: Ja.
- Utdragbar: Nej.
- Flöde: Variabelt ECO-flöde.
- Tätning: Keramisk insats.

Köp till:
- Tvåldispenser (Se sida 64).



4 195 Kr

RETRO RE-1505

STAINLESS
STEEL 304

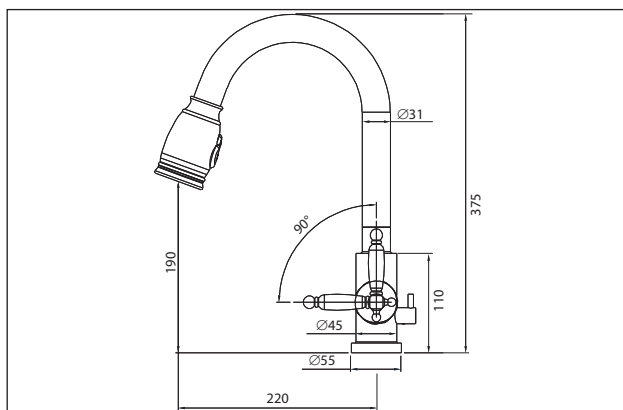
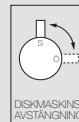
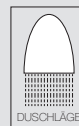
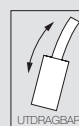
[RSK: 831 05 42]

En klassisk köksblandare i retrostil med diskmaskins-avstängning och utdragbar pip.

Vridbar 360°. Spärrbar.

- Håltagning: 38-40 mm.
- Anslutning: Slangar i soft-PEX®.
- DM-avstängning: Ja.
- Utdragbar: Ja.
- Flöde: Variabelt ECO-flöde.
- Tätning: Keramisk insats.

Köp till:
- Tvåldispenser (Se sida 64).







2 795 Kr

KOSTER KO-1001

STAINLESS
STEEL 304

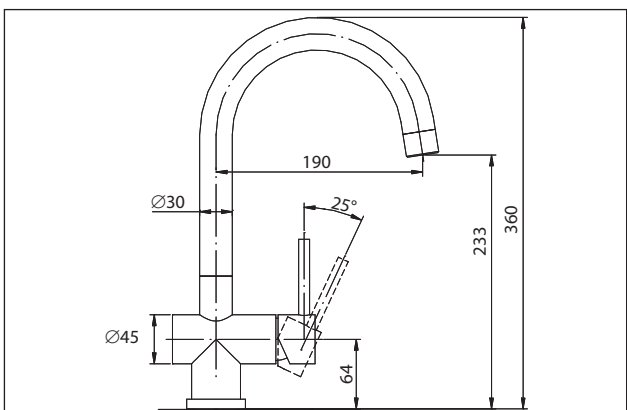
[RSK: 831 05 04]

En modern och robust köksblandare med rundad pip.

Vridbar 360°. Spärrbar.

Håltagning: 35 mm.
Anslutning: Slangar i soft-PEX®.
DM-avstängning: Nej.
Utdragbar: Nej.
Flöde: Variabelt ECO-flöde.
Tätning: Keramisk insats.

Köp till:
- Tvåldispenser (Se sida 64).
- Diskmaskinsavstängning (Se sida 64).



2 795 Kr

KOSTER KO-1002

STAINLESS
STEEL 304

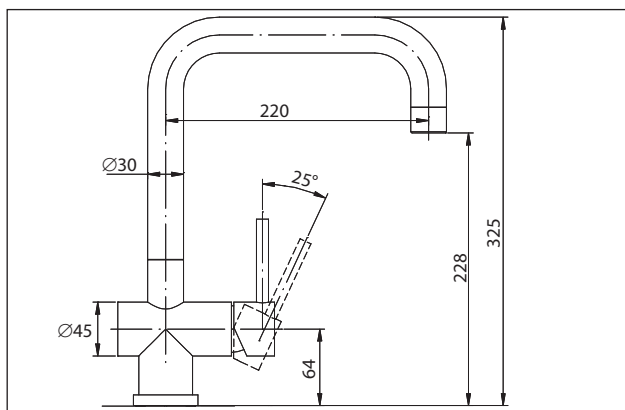
[RSK: 831 05 05]

En modern och robust köksblandare med L-pip.

Vridbar 360°. Spärrbar.

Håltagning: 35 mm.
Anslutning: Slangar i soft-PEX®.
DM-avstängning: Nej.
Utdragbar: Nej.
Flöde: Variabelt ECO-flöde.
Tätning: Keramisk insats.

Köp till:
- Tvåldispenser (Se sida 64).
- Diskmaskinsavstängning (Se sida 64).





2 795 Kr

KOSTER KO-1003

[RSK: 831 05 06]

STAINLESS
STEEL 304

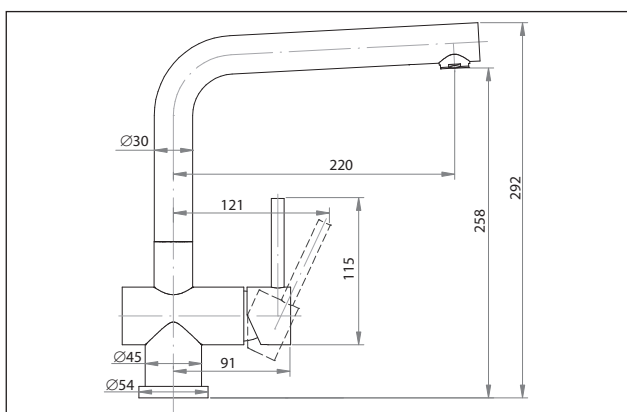
En modern och robust köksblandare med rak pip.

Vridbar 360°. Spärrbar.

Håltagning:	35 mm.
Anslutning:	Slangar i soft-PEX®.
DM-avstängning:	Nej.
Utdragbar:	Nej.
Flöde:	Variabelt ECO-flöde.
Tätning:	Keramisk insats.

Köp till:

- Tvåldispenser (Se sida 64).
- Diskmaskinsavstängning (Se sida 64).



KOSTER

Vi vet att många uppskattar en enhetlig stil i hemmet och därför har vi utvecklat en konceptserie, som precis har börjat att introduceras på marknaden, med ett brett sortiment inom både kök och bad.

Våra nya köksblandare i serien Koster kännetecknas av ett liggande blandarhus där kragen är integrerad. I och med att pipen är i ett med blandarhuset genererar det en stabil pip och köksblandarna får ett nytt modernt och robust utseende.

Koster köksblandare återfinns med tre piptyper och med funktioner så som utdragbarhet och diskmaskinsavstängning. Är du ute efter att ha en enhetlig design som genomsyrar hela boendet vid köksbänk, köksö eller varför inte tvättstuga så finns våra nya Koster köksblandare med olika funktioner, men med samma snygga design.

Andra fördelar med våra nya köksblandare är att den integrerade kragen motverkar smutssamling och bidrar till en lättare rengöring. Likaså spärrbarheten är integrerad vilket innebär att du endast behöver skruva in en insexsskruv baktill på blandaren, utan större arbetsinsats.



Köksblandare: KOSTER KO-1002.



KOSTER KO-1111

STAINLESS
STEEL 304

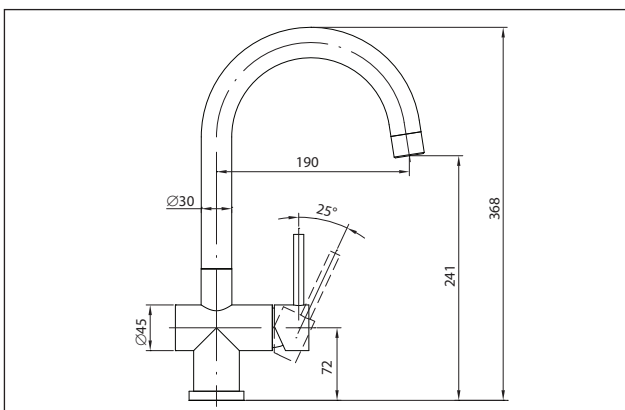
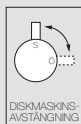
[RSK: 831 05 29]

En modern och robust köksblandare med diskmaskinsavstängning.

Vridbar 360°. Spärrbar.

Håltagning: 35 mm.
Anslutning: Slangar i soft-PEX®.
DM-avstängning: Ja.
Utdragbar: Nej.
Flöde: Variabelt ECO-flöde.
Tätning: Keramisk insats.

Köp till:
- Tvåldispenser (Se sida 64).



KOSTER KO-1112

STAINLESS
STEEL 304

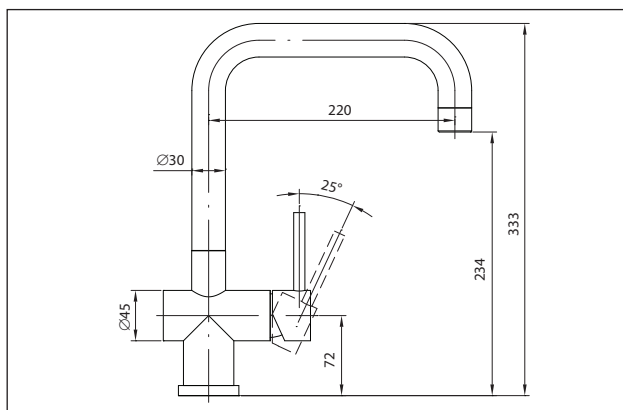
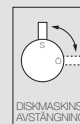
[RSK: 831 05 30]

En modern och robust köksblandare med diskmaskinsavstängning.

Vridbar 360°. Spärrbar.

Håltagning: 35 mm.
Anslutning: Slangar i soft-PEX®.
DM-avstängning: Ja.
Utdragbar: Nej.
Flöde: Variabelt ECO-flöde.
Tätning: Keramisk insats.

Köp till:
- Tvåldispenser (Se sida 64).





3 695 Kr

KOSTER KO-1113

STAINLESS
STEEL 304

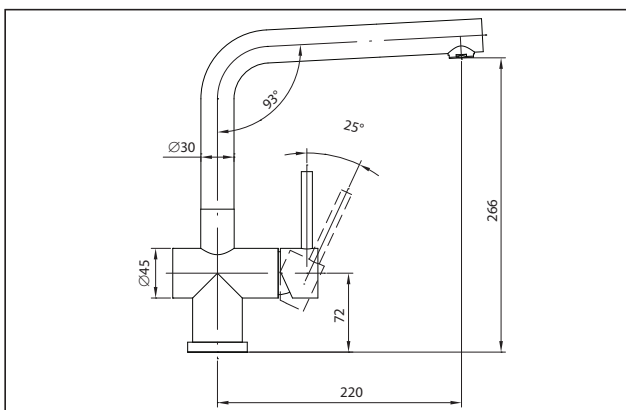
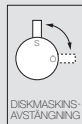
[RSK: 831 05 28]

En modern och robust köksblandare med diskmaskinsavstängning.

Vridbar 360°. Spärrbar.

Håltagning: 35 mm.
 Anslutning: Slangar i soft-PEX®.
 DM-avstängning: Ja.
 Utdragbar: Nej.
 Flöde: Variabelt ECO-flöde.
 Tätning: Keramisk insats.

Köp till:
 - Tvåldispenser (Se sida 64).





KOSTER KO-1201

STAINLESS
STEEL 304

[RSK: 831 05 10]

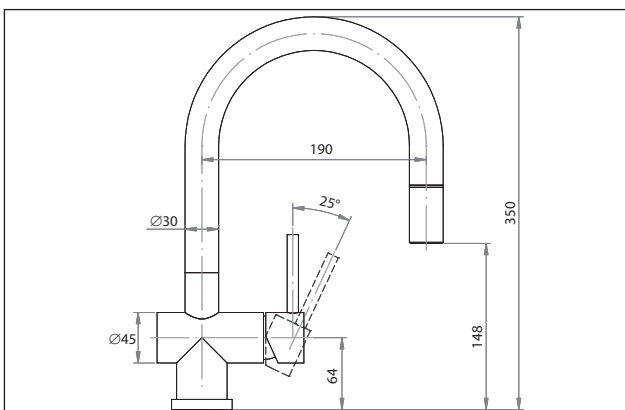
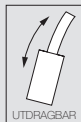
En modern och robust köksblandare med utdragbar pip.

Vridbar 360°. Spärrbar.

Håltagning: 35 mm.
Anslutning: Slangar i soft-PEX@.
DM-avstängning: Nej.
Utdragbar: Ja.
Flöde: Variabelt ECO-flöde.
Tätning: Keramisk insats.

Köp till:

- Tvåldispenser (Se sida 64).
- Diskmaskinsavstängning (Se sida 64).



KOSTER KO-1202

STAINLESS
STEEL 304

[RSK: 831 05 11]

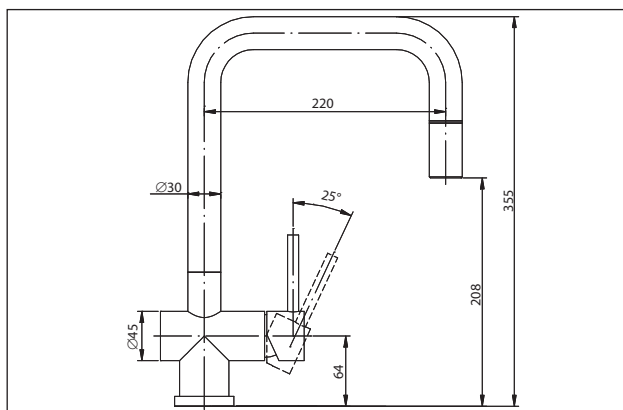
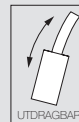
En modern och robust köksblandare med utdragbar pip.

Vridbar 360°. Spärrbar.

Håltagning: 35 mm.
Anslutning: Slangar i soft-PEX@.
DM-avstängning: Nej.
Utdragbar: Ja.
Flöde: Variabelt ECO-flöde.
Tätning: Keramisk insats.

Köp till:

- Tvåldispenser (Se sida 64).
- Diskmaskinsavstängning (Se sida 64).





3 795Kr

KOSTER KO-1203

[RSK: 831 05 12]

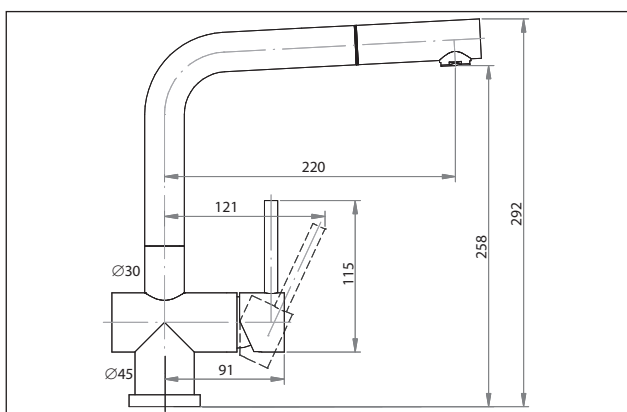
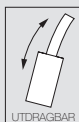
En modern och robust köksblandare med utdragbar pip.

Vridbar 360°. Spärrbar.

Håltagning: 35 mm.
 Anslutning: Slangar i soft-PEX@.
 DM-avstängning: Nej.
 Utdragbar: Ja.
 Flöde: Variabelt ECO-flöde.
 Tätning: Keramisk insats.

Köp till:

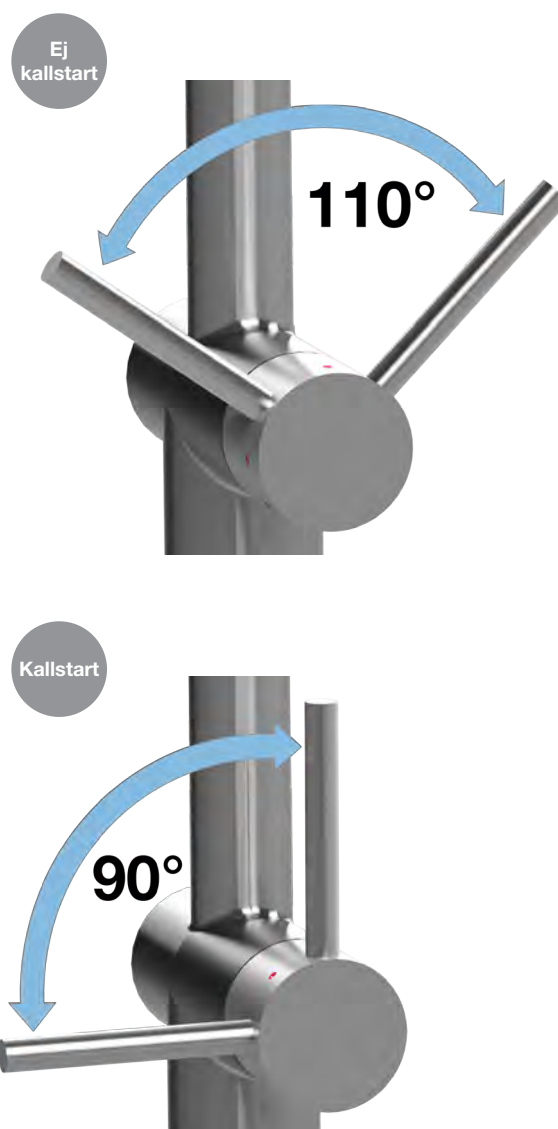
- Tvåldispenser (Se sida 64).
- Diskmaskinsavstängning (Se sida 64).

STAINLESS
STEEL 304

KALLSTART

Många av våra blandare, däribland samtliga Koster köksblandare, börjar med en användarvänlig kallstart. Handtaget slår med andra ord aldrig in i väggen och hindrar därav inte blandaren att få ut maximalt med kallvatten.

Inte nog med att en kallstart är mer användarvänlig, den gör även så att blandaren aldrig slösar med uppvärmt vatten vilket innebär i att den är miljövänlig och sparar energi.





4 195 Kr

KOSTER KO-1301

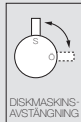
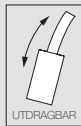
STAINLESS
STEEL 304

[RSK: 831 05 13]

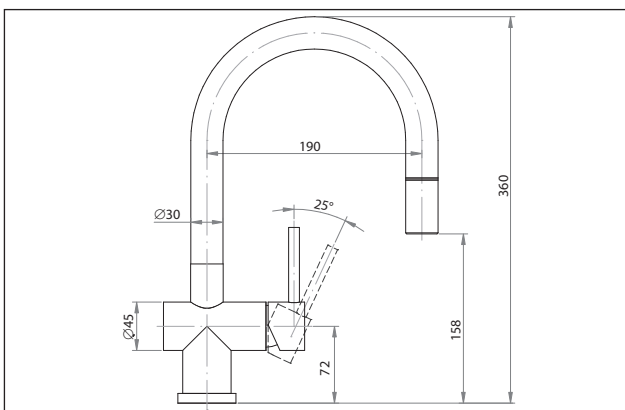
En modern och robust köksblandare med utdragbar pip och en nätt bakomliggande diskmaskinsavstängning.

Vridbar 360°. Spärrbar.

Håltagning: 40 mm.
Anslutning: Slangar i soft-PEX®.
DM-avstängning: Ja.
Utdragbar: Ja.
Flöde: Variabelt ECO-flöde.
Tätning: Keramisk insats.



Köp till:
- Tvåldispenser (Se sida 64).



4 195 Kr

KOSTER KO-1302

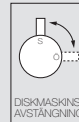
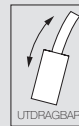
STAINLESS
STEEL 304

[RSK: 831 05 14]

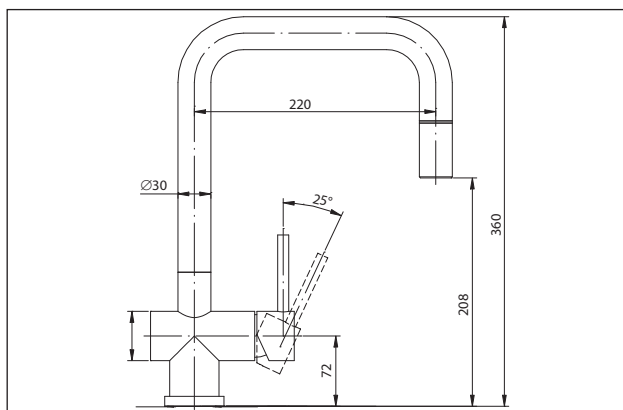
En modern och robust köksblandare med utdragbar pip och en nätt bakomliggande diskmaskinsavstängning.

Vridbar 360°. Spärrbar.

Håltagning: 40 mm.
Anslutning: Slangar i soft-PEX®.
DM-avstängning: Ja.
Utdragbar: Ja.
Flöde: Variabelt ECO-flöde.
Tätning: Keramisk insats.



Köp till:
- Tvåldispenser (Se sida 64).



UTDRAGBAR PIP

Köksblandarna med utdragbar pip får en renare design när en mindre och nättare diskmaskinsavstängning påvisas på blandarens baksida.

Vi har även gjort ett aktivt val i att anamma ett ecotänk vad gäller våra köksblandare med utdragbar pip. Med den nya smalare slangen genererar köksblandaren ett lägre vattenflöde och sparar på så vis in på den vattenmängd som blandaren ger ifrån sig.

Med en sparpelator/strålsamlare från en av de ledande europeiska leverantörerna, Neoperl, får köksblandaren en mjukare och mer behaglig vattenstråle.



4 195 Kr

KOSTER KO-1303

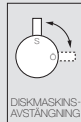
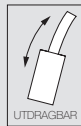
STAINLESS
STEEL 304

[RSK: 831 05 15]

En modern och robust köksblandare med utdragbar pip och en nätt bakomliggande diskmaskinsavstängning.

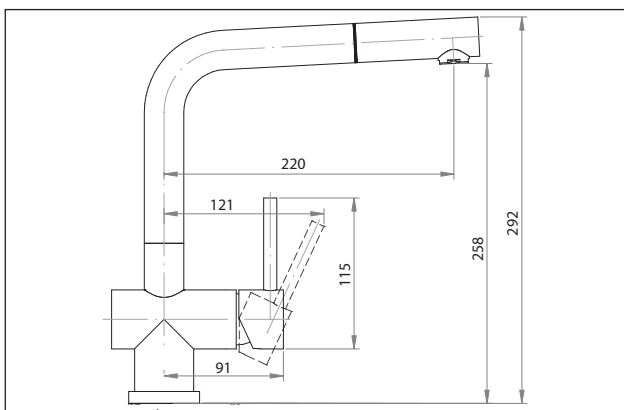
Vridbar 360°. Spärrbar.

Håltagning:	40 mm.
Anslutning:	Slangar i soft-PEX®.
DM-avstängning:	Ja.
Utdragbar:	Ja.
Flöde:	Variabelt ECO-flöde.
Tätning:	Keramisk insats.



Köp till:

- Tvåldispenser (Se sida 64).



Köksblandare: KOSTER KO-1301.





1 995 Kr

SOLID SO-1002

STAINLESS
STEEL 304

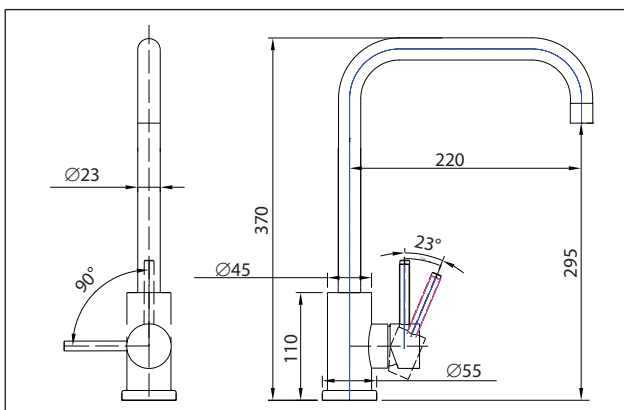
[RSK: 831 80 35]

En klassisk köksblandare med stilren design och L-pip.

Vridbar 360°. Spärrbar.
Kort och lång spak medföljer.

Håltagning: 35 mm.
Anslutning: Slangar i soft-PEX®.
DM-avstängning: Nej.
Utdragbar: Nej.
Flöde: Variabelt ECO-flöde.
Tätning: Keramisk insats.

Köp till:
- Tvåldispenser (Se sida 64).
- Diskmaskinsavstängning (Se sida 64).



2 650 Kr

SOLID SO-1108

STAINLESS
STEEL 304

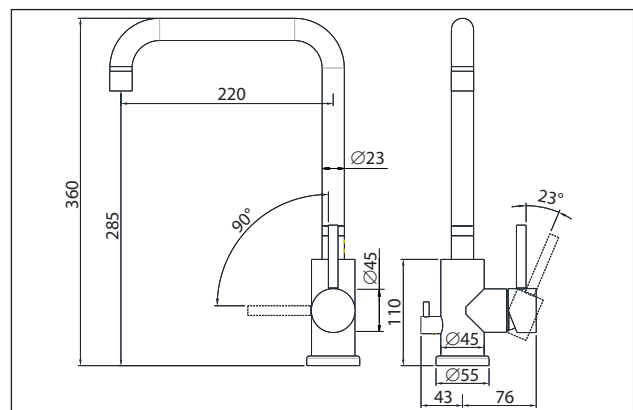
[RSK: 831 05 21]

En klassisk köksblandare med stilren design och diskmaskinsavstängning.

Vridbar 360°. Spärrbar.
Kort och lång spak medföljer.

Håltagning: 35 mm.
Anslutning: Slangar i soft-PEX®.
DM-avstängning: Ja.
Utdragbar: Nej.
Flöde: Variabelt ECO-flöde.
Tätning: Keramisk insats.

Köp till:
- Tvåldispenser (Se sida 64).





1 955 Kr

SOLID SO-1001

STAINLESS
STEEL 304

[RSK: 831 80 34]

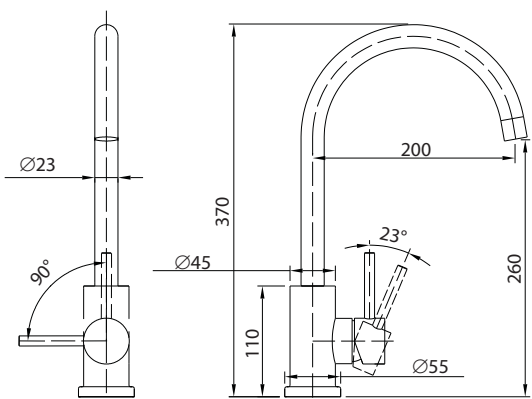
En klassisk köksblandare med stilren design och rundad pip.

Vridbar 360°. Spärrbar.
Kort och lång spak medföljer.

Håltagning: 35 mm.
Anslutning: Slangar i soft-PEX®.
DM-avstängning: Nej.
Utdragbar: Nej.
Flöde: Variabelt ECO-flöde.
Tätning: Keramisk insats.

Köp till:

- Tvåldispenser (Se sida 64).
- Diskmaskinsavstängning (Se sida 64).



2 650 Kr

SOLID SO-1107

STAINLESS
STEEL 304

[RSK: 831 05 20]

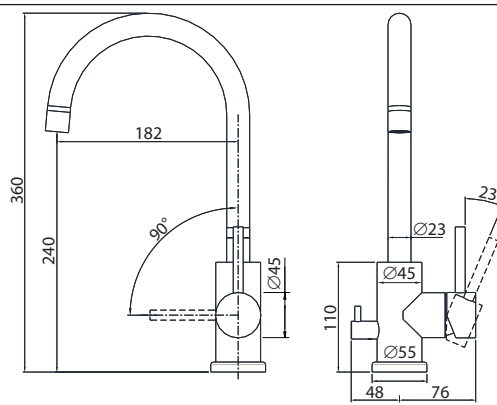
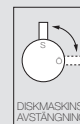
En klassisk köksblandare med stilren design och diskmaskinsavstängning.

Vridbar 360°. Spärrbar.
Kort och lång spak medföljer.

Håltagning: 35 mm.
Anslutning: Slangar i soft-PEX®.
DM-avstängning: Ja.
Utdragbar: Nej.
Flöde: Variabelt ECO-flöde.
Tätning: Keramisk insats.

Köp till:

- Tvåldispenser (Se sida 64).





2 995 Kr

SOLID SO-1404

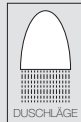
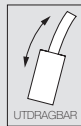
STAINLESS
STEEL 304

[RSK: 831 05 81]

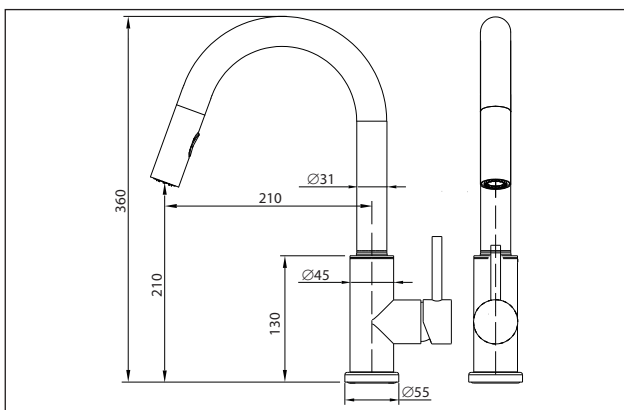
En modern köksblandare med mjuka former och utdragbar pip.

Vridbar 360°. Spärrbar.
Kort och lång spak medföljer.

Håltagning: 35 mm.
Anslutning: Slangar i soft-PEX®.
DM-avstängning: Nej.
Utdragbar: Ja.
Flöde: Variabelt ECO-flöde.
Tätning: Keramisk insats.



Köp till:
- Tvåldispenser (Se sida 64).
- Diskmaskinsavstängning (Se sida 64).



3 695 Kr

SOLID SO-1504

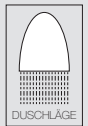
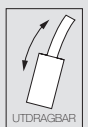
STAINLESS
STEEL 304

[RSK: 831 05 23]

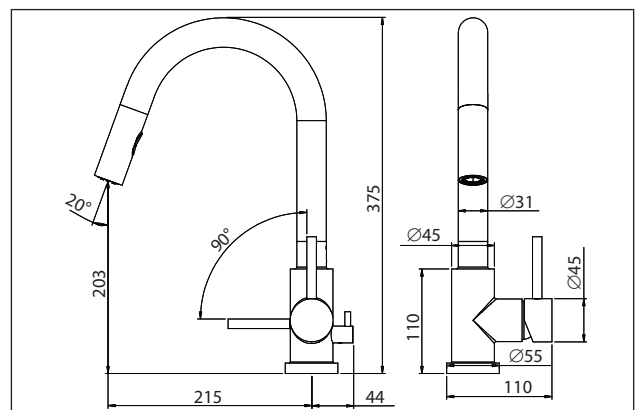
En modern köksblandare med mjuka former, utdragbar pip och bakomliggande diskmaskinsavstängning.

Vridbar 360°. Spärrbar.
Kort och lång spak medföljer.

Håltagning: 38-40 mm.
Anslutning: Slangar i soft-PEX®.
DM-avstängning: Ja.
Utdragbar: Ja.
Flöde: Variabelt ECO-flöde.
Tätning: Keramisk insats.



Köp till:
- Tvåldispenser (Se sida 64).







2 995 Kr

SOLID SO-1403

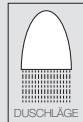
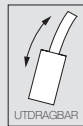
STAINLESS
STEEL 304

[RSK: 831 05 80]

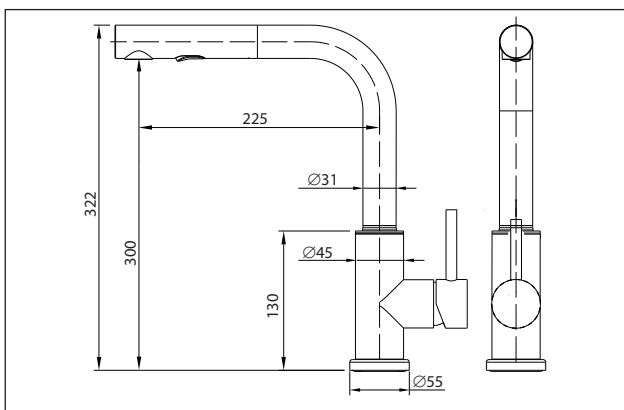
En modern köksblandare med stilren design och utdragbar pip.

Vridbar 360°. Spärrbar.
Kort och lång spak medföljer.

Håltagning: 35 mm.
Anslutning: Slangar i soft-PEX®.
DM-avstängning: Nej.
Utdragbar: Ja.
Flöde: Variabelt ECO-flöde.
Tätning: Keramisk insats.



Köp till:
- Tvåldispenser (Se sida 64).
- Diskmaskinsavstängning (Se sida 64).



3 695 Kr

SOLID SO-1503

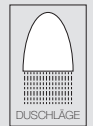
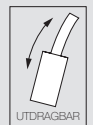
STAINLESS
STEEL 304

[RSK: 831 05 22]

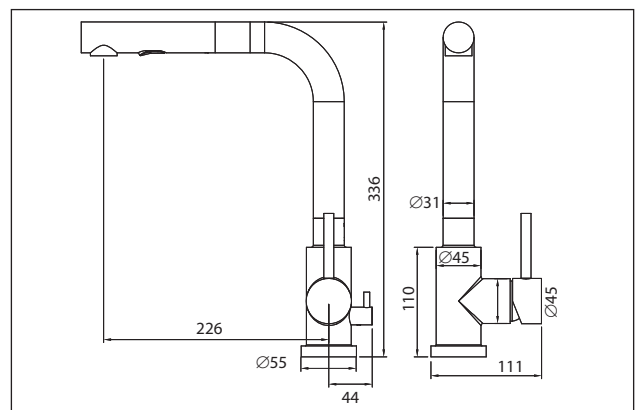
En modern köksblandare med stilren design, utdragbar pip och bakomliggande diskmaskinsavstängning.

Vridbar 360°. Spärrbar.
Kort och lång spak medföljer.

Håltagning: 38-40 mm.
Anslutning: Slangar i soft-PEX®.
DM-avstängning: Ja.
Utdragbar: Ja.
Flöde: Variabelt ECO-flöde.
Tätning: Keramisk insats.



Köp till:
- Tvåldispenser (Se sida 64).





3 695 Kr

STOCKHOLM STO-1001

STAINLESS
STEEL 304

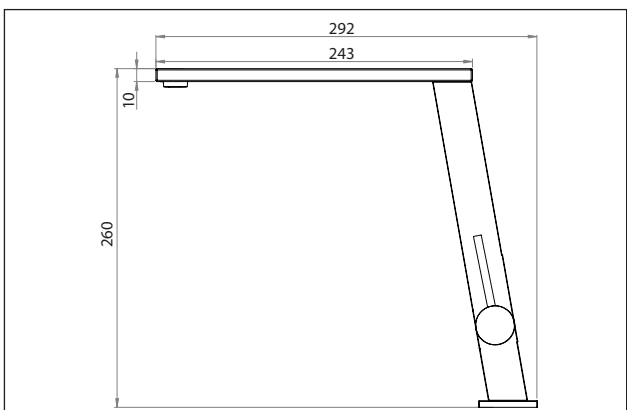
[RSK: 831 05 24]

En modern köksblandare med rundade former.

Vridbar 360°. Spärrbar.

Håltagning: 35 mm.
 Anslutning: Slangar i soft-PEX@.
 DIM-avstängning: Nej.
 Utdragbar: Nej.
 Flöde: Variabelt ECO-flöde.
 Tätning: Keramisk insats.

Köp till:
 - Tvåldispenser (Se sida 64).
 - Diskmaskinsavstängning (Se sida 64).



3 695 Kr

STOCKHOLM STO-1002

STAINLESS
STEEL 304

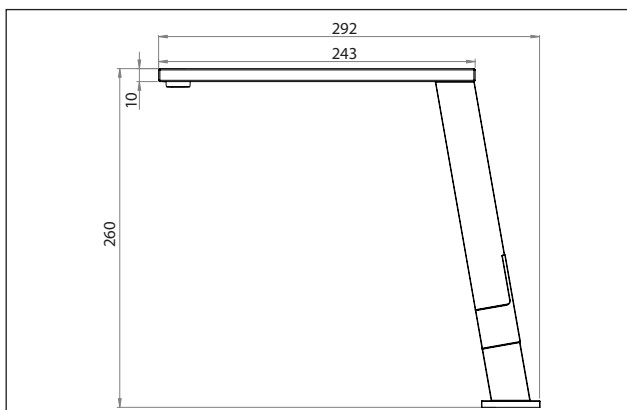
[RSK: 831 05 25]

En modern köksblandare med kubistiska former.

Vridbar 360°. Spärrbar.

Håltagning: 35 mm.
 Anslutning: Slangar i soft-PEX@.
 DIM-avstängning: Nej.
 Utdragbar: Nej.
 Flöde: Variabelt ECO-flöde.
 Tätning: Keramisk insats.

Köp till:
 - Tvåldispenser (Se sida 64).
 - Diskmaskinsavstängning (Se sida 64).







4 950 Kr

STOCKHOLM CITY STC-1101

STAINLESS
STEEL 304

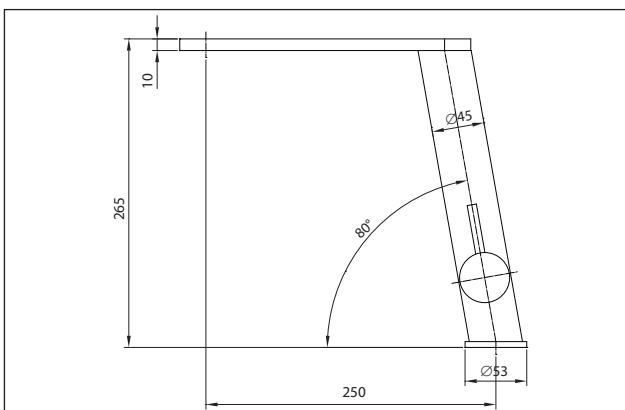
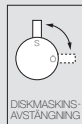
[RSK: 831 05 34]

En modern köksblandare med rundade former och diskmaskinsavstängning.

Vridbar 360°. Spärrbar.

Håltagning: 35 mm.
Anslutning: Slangar i soft-PEX@.
DM-avstängning: Ja.
Utdragbar: Nej.
Flöde: Variabelt ECO-flöde.
Tätning: Keramisk insats.

Köp till:
- Tvåldispenser (Se sida 64).



5 495 Kr

STOCKHOLM CITY STC-1102

STAINLESS
STEEL 304

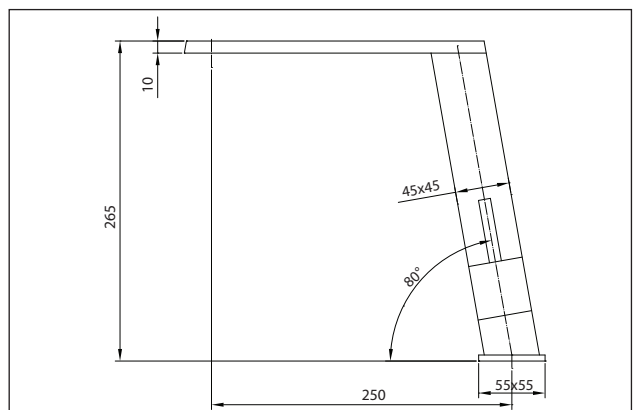
[RSK: 831 05 35]

En modern köksblandare med kubistiska former och diskmaskinsavstängning.

Vridbar 360°. Spärrbar.

Håltagning: 35 mm.
Anslutning: Slangar i soft-PEX@.
DM-avstängning: Ja.
Utdragbar: Nej.
Flöde: Variabelt ECO-flöde.
Tätning: Keramisk insats.

Köp till:
- Tvåldispenser (Se sida 64).





2 595 Kr

MAJORNA MJ-1001

STAINLESS
STEEL 304

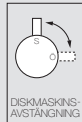
En ergonomisk köksblandare med greppvänlig spak och diskmaskinsavstängning.

Vridbar 360°. Spärrbar.

Håltagning: 35 mm.
Anslutning: Slangar i soft-PEX®.
DM-avstängning: Ja.
Utdragbar: Nej.
Flöde: Variabelt ECO-flöde.
Tätning: Keramisk insats.

Köp till:

- Tvåldispenser (Se sida 64).



KOMMER
UNDER 2017





NYHET! BYT FÄRG PÅ KÖKS- BLANDAREN SÅ OFTA DU VILL.

Den här spännande nyheten innebär att du kan byta färg på köksblandarens slang när du känner för att ha en annan färgskala i köket. Den byts med några enkla handgrepp och du har 10 fräscha färger att välja mellan.





SEMPRO- BLANDARE



5 095 Kr

ORUST OR-1001

STAINLESS
STEEL 304

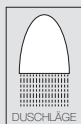
[RSK: 831 05 16]

En funktionell köksblandare för det krävande köket.

Vridbar 360°. Spärrbar.

Håltagning: 35 mm.
Anslutning: Slangar i soft-PEX@.
DM-avstängning: Nej.
Utdragbar: Nej.
Flöde: Variabelt ECO-flöde.
Tätning: Keramisk insats.

Köp till:
- Tvåldispenser (Se sida 64).
- Diskmaskinsavstängning (Se sida 64).



5 295 Kr

ORUST OR-1101

STAINLESS
STEEL 304

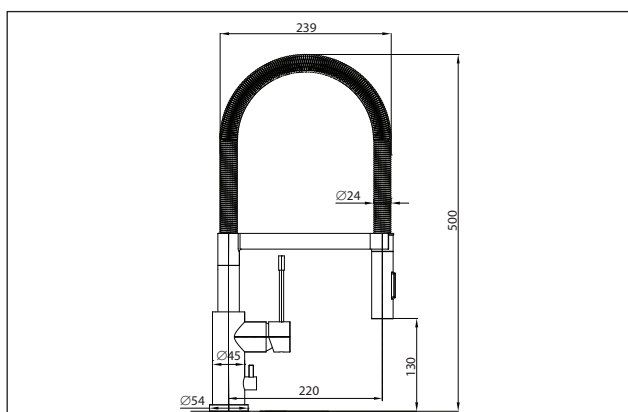
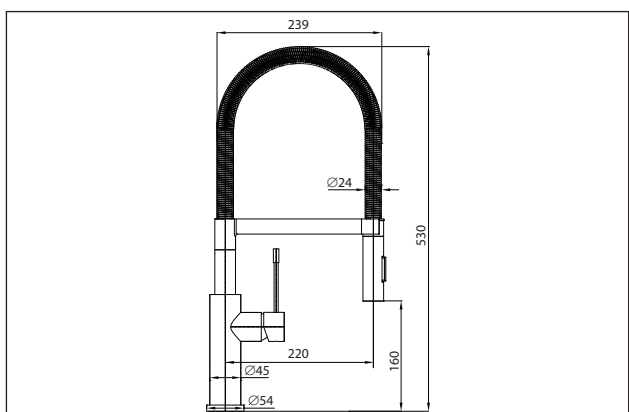
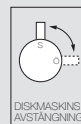
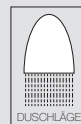
[RSK: 831 05 17]

En funktionell köksblandare för det krävande köket med diskmaskinsavstängning.

Vridbar 360°. Spärrbar.

Håltagning: 35 mm.
Anslutning: Slangar i soft-PEX@.
DM-avstängning: Ja.
Utdragbar: Nej.
Flöde: Variabelt ECO-flöde.
Tätning: Keramisk insats.

Köp till:
- Tvåldispenser (Se sida 64).





4 995 Kr

ORUST OR-1002C

**STAINLESS
STEEL 304**

[RSK: 831 05 93]

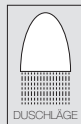
En funktionell köksblandare för det krävande köket. Svart utförande. Färgbyte av slang är möjlig vid tillval.

Vridbar 360°. Spärrbar.

Håltagning: 35 mm.
Anslutning: Slangar i soft-PEX@.
DM-avstängning: Nej.
Utdragbar: Nej.
Flöde: Variabelt ECO-flöde.
Tätning: Keramisk insats.

Köp till:

- Tvåldispenser (Se sida 64).
- Diskmaskinsavstängning (Se sida 64).



5 495 Kr

ORUST OR-1102C

**STAINLESS
STEEL 304**

[RSK: 831 05 94]

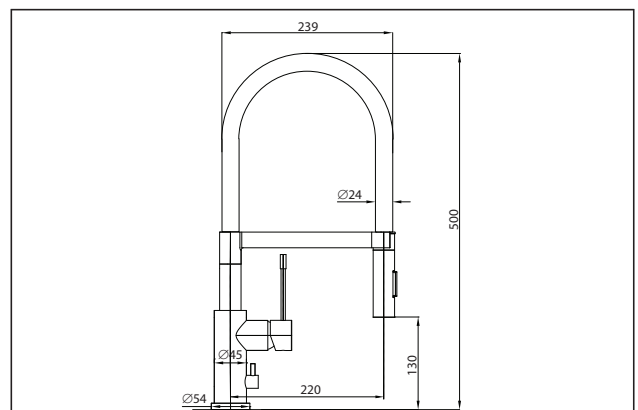
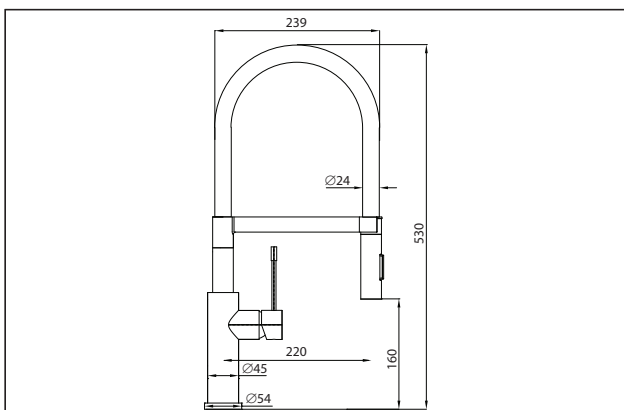
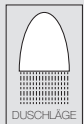
En funktionell köksblandare för det krävande köket med diskmaskinsavstängning. Svart utförande. Färgbyte av slang är möjlig vid tillval.

Vridbar 360°. Spärrbar.

Håltagning: 35 mm.
Anslutning: Slangar i soft-PEX@.
DM-avstängning: Ja.
Utdragbar: Nej.
Flöde: Variabelt ECO-flöde.
Tätning: Keramisk insats.

Köp till:

- Tvåldispenser (Se sida 64).



DISKLÅDOR

Ge ditt kök ett lyft.

Du tillbringar minst hälften av din tid hemma i köket vid diskbänken. Samtidigt som diskbänken ska vara en snygg inredningsdetalj som är viktig för helhetsintrycket, är den en ännu viktigare detalj för att kunna jobba effektivt. Till förberedelser, sköljning och tillagning av maten åtgår viktig tid, så kompromissa aldrig med valet av diskbänk, diskåda eller diskho – du ska ha den i många år framöver.

Det är praktiskt att kunna diska en stor kastrull eller en långpanna i din diskho om de inte får plats i diskmaskinen. Därför ska du gärna ta till storleken på diskhon i överkant snarare än i underkant. Det kan också vara smidigt att installera en blandare med utdragbar slang till diskådan. Då blir det lättare att spola rent disken, själva diskådan eller en stor kastrull. Vi har passande rostfria blandare med utdragbar slang.

Strands diskådor är bockade med 10 eller 15 mm hörnradie där vi endast använder oss av premium rostfri plåt som är tjockare än normalt – 1,2 mm – vilket ger extra stadga och mindre risk för ofrivilliga bucklor. Stålet är AISI 30418/8. Utsidan är lackad med en vibrationsdämpande färg samt ljudisolerad med pads för att minska vibrationerna som kommer till följd av det spolande vattnet.

Våra diskådor erbjuder maximalt utnyttjande av den tillgängliga platsen, god ergonomi och lättast tänkbara rengöring. Samtidigt som de är snygga inredningsdetaljer.



Skåpbredd 40 cm



ST-180PLC

[RSK: 801 93 63]
Hömradi: 10 mm.
Montering: UL / PL / IF.
Mått: 220x440x185 mm.
Lådmått: 180x400 mm.

2 585 Kr

Unik
bredd för
köksö



ST-280PLC

[RSK: 801 93 64]
Hömradi: 10 mm.
Montering: UL / PL / IF.
Mått: 320x440x185 mm.
Lådmått: 280x400 mm.

2 895 Kr

Unik
bredd för
köksö



ST-280PLC-BP

[RSK: 801 93 76]
Hömradi: 10 mm.
Montering: UL* / PL / IF.
Mått: 320x505x185 mm.
Lådmått: 280x400 mm.

3 250 Kr

**STAINLESS
STEEL 304**

Skåpbredd 50 cm



ST-380PL

[RSK: 808 95 70]
Hömradi: 10 mm.
Montering: UL / PL / IF.
Mått: 420x440x185 mm.
Lådmått: 380x400 mm.

3 615 Kr

Strands ljuddämpade diskblådor är tillverkade av tjock 1,2 mm stålplåt - kraftigare än de flesta andra diskblådor på marknaden - vilket gör dem mindre känsliga för bucklor. De är också fulldämpade, vilket innebär att ett ljuddämpande lager pålagts på baksidan tillsammans med en speciell ljuddämpande färg. Till skillnad från pressade vaskar med tunn plåt och vid radié så är våra diskblådor handgjorda med snäv radié, vilket gör lådan rymligare. Vi utnyttjar skåpsbredden maximalt.

Köp gärna till våra smarta tillbehör till Strands diskblådor, se sida 60.



Insatslåda: ST-220S, se sida 62.



Sköjllåda: SLG-290, se sida 62.

Alla Strands diskblådor levereras med bottenventil, överfullnadsskydd och vattenlås.
(UL = Underlimning / PL = Planlimning / IF = Infällnad).

*Underlimning i laminat.

Skåpbredd 60 cm



Sänkt mellanvägg

ST-600DVPL

[RSK: 801 94 18]
Hörradie: 10 mm.
Montering: UL / PL / IF.

Mått: 580x440x185 mm.
Lådmått: 340x400 mm.
180x400 mm.

6 775 Kr



Sänkt mellanvägg

ST-600DHPL

[RSK: 801 94 17]
Hörradie: 10 mm.
Montering: UL / PL / IF.

Mått: 580x440x185 mm.
Lådmått: 180x400 mm.
340x400 mm.

6 775 Kr



ST-500PLCBPF

[RSK: 809 05 71]
Hörradie: 10 mm.
Montering: UL* / PL / IF.

Mått: 540x520x185 mm.
Lådmått: 500x400 mm.

3 895 Kr



ST-500PL-C

[RSK: 801 93 67]
Hörradie: 10 mm.
Montering: UL / PL / IF.

Mått: 540x440x185 mm.
Lådmått: 500x400 mm.

3 795 Kr



Djup korgventil: KBV-X1, se sida 63.



Sköjlåda: SLG-180, se sida 62.



Drainer/Avrinningsgaller: DB-4431, se sida 63.

Skåpbredd 80 cm



ST-700BPF

4 450 Kr

[RSK: 809 05 72]
Hömradi: 10 mm.
Montering: UL* / PL / IF.

Mått: 740x520x185 mm.
Lådmått: 700x400 mm.



ST-700PLC

4 595 Kr

[RSK: 801 93 70]
Hömradi: 10 mm.
Montering: UL / PL / IF.

Mått: 740x440x185 mm.
Lådmått: 700x400 mm.



ST-800DVBP

5 595 Kr

[RSK: 809 05 73]
Hömradi: 10 mm.
Montering: UL* / PL / IF.

Mått: 740x480x185 mm.
Lådmått: 340x440 mm.
340x355 mm.



ST-800DHBP

5 595 Kr

[RSK: 809 05 74]
Hömradi: 10 mm.
Montering: UL* / PL / IF.

Mått: 740x480x185 mm.
Lådmått: 340x355 mm.
340x440 mm.



ST-750DVPLC-BP

5 995 Kr

[RSK: 801 93 79]
Hömradi: 10 mm.
Montering: UL* / PL / IF.

Mått: 740x480x185 mm.
Lådmått: 500x440 mm.
180x355 mm.



ST-750DHPLC-BP

5 995 Kr

[RSK: 801 94 21]
Hömradi: 10 mm.
Montering: UL* / PL / IF.

Mått: 740x480x185 mm.
Lådmått: 180x355 mm.
500x440 mm.



Sänkt
mellan-
vägg

ST-800DVPL

6 895 Kr

[RSK: 801 94 20]
Hömradi: 10 mm.
Montering: UL / PL / IF.

Mått: 740x480x185 mm.
Lådmått: 500x400 mm.
180x400 mm.



Sänkt
mellan-
vägg

ST-800DHPL

6 895 Kr

[RSK: 801 94 19]
Hömradi: 10 mm.
Montering: UL / PL / IF.

Mått: 740x480x185 mm.
Lådmått: 180x400 mm.
500x400 mm.

Alla Strands diskblådor levereras med bottenventil, överfyllnadsskydd och vattenlås.
(UL = Underlimning / PL = Planlimning / IF = Infällnad).

*Underlimning i laminat.



Sänkt mellan-vägg

ST-800DBPF

6 975 Kr

[RSK: 809 05 75]
Hömradi: 10 mm.
Montering: UL* / PL / IF.

Mått: 740x520x185 mm.
Lådmått: 340x400 mm.
340x400 mm.



Sänkt mellan-vägg

ST-800DPLCLV

6 850 Kr

[RSK: 809 05 76]
Hömradi: 10 mm.
Montering: UL* / PL / IF.

Mått: 740x440x185 mm.
Lådmått: 340x400 mm.
340x400 mm.

Radie 15 - Lite rundare, aningen mjukare.



Skåpbredd 60 cm



Utnyttjar skåpbredden maximalt

ST-540PLC

3 850 Kr

[RSK: 809 05 77]
Hömradi: 15 mm.
Montering: UL / PL / IF.

Mått: 580x440x185 mm.
Lådmått: 540x400 mm.



Utnyttjar skåpbredden maximalt

ST-540PLCBPF-R15

3 995 Kr

[RSK: 809 05 81]
Hömradi: 15 mm.
Montering: UL / PL / IF.

Mått: 580x520x185 mm.
Lådmått: 540x400 mm.

Skåpbredd 80 cm



Sänkt mellan-vägg

Utnyttjar skåpbredden maximalt

ST-780DVPLCLV

6 895 Kr

[RSK: 809 05 83]
Hömradi: 15 mm.
Montering: UL / PL / IF.

Mått: 780x440x185 mm.
Lådmått: 500x400 mm.
220x400 mm.



Sänkt mellan-vägg

ST-780DHPLCLV

6 895 Kr

[RSK: 809 05 82]
Hömradi: 15 mm.
Montering: UL / PL / IF.

Mått: 780x440x185 mm.
Lådmått: 220x400 mm.
500x400 mm.

Snyggt
designade
överfyllnads-
skydd

Skåpbredd 50 cm



KOMMER
UNDER 2017

ST-450PLC

3 795 Kr

Hörradie: 15 mm.
Montering: UL / PL / IF.

Mått: 490x440x185 mm.
Lådmått: 450x400 mm.

Skåpbredd 80 cm



KOMMER
UNDER 2017

ST-740DHPLC-BP

6 995 Kr

Hörradie: 12 mm.
Montering: UL / PL / IF.

Mått: 780x520x185 mm.
Lådmått: 220x400 mm.
500x400 mm.



KOMMER
UNDER 2017

ST-740DVPLC-BP

6 995 Kr

Hörradie: 12 mm.
Montering: UL / PL / IF.

Mått: 780x520x185 mm.
Lådmått: 500x400 mm.
220x400 mm.



Sänkt
mellan-
vägg



Snyggt
designade
korgsilar



Ljuddäm-
pande lager
och färg



Skåpbredd 45 cm



BOX LUX 34

Hörradie: 12 mm.
Montering: UL / PL / IF.
Mått: 390x450x200 mm.
Lådmått: 340x400 mm.

4 885 Kr

Skåpbredd 50 cm



BOX LUX 40

Hörradie: 12 mm.
Montering: UL / PL / IF.
Mått: 450x450x200 mm.
Lådmått: 400x400 mm.

4 985 Kr



BOX LUX 46

Hörradie: 12 mm.
Montering: PL / IF.
Mått: 450x505x200 mm.
Lådmått: 400x400 mm.

5 240 Kr

Strands sortiment *Rodi* diskådor är tillverkade med högre ytfinish och är blankare än de flesta andra diskådor, utan att vara helblank i ytan. Rodi har fått *Red Dot Design Award* för utmärkt produktdesign. Kvaliteten på material och pressmetoder är hög.

STAINLESS
STEEL 304



GLASS 53 VIT

Hörradie: 12 mm.
Montering: IF.

Mått: 530x530x200 mm.
Lådmått: 450x400 mm.

10 355 Kr



GLASS 53 SVART

Hörradie: 12 mm.
Montering: IF.

Mått: 530x530x200 mm.
Lådmått: 450x400 mm.

10 355 Kr



GLASS 105 VIT

Hörradie: 12 mm.
Montering: IF.

Mått: 1000x530x200 mm.
Lådmått: 450x400 mm.

11 350 Kr



GLASS 105 SVART

Hörradie: 12 mm.
Montering: IF.

Mått: 1000x530x200 mm.
Lådmått: 450x400 mm.

11 350 Kr

Skåpbredd 60 cm

**BOX LUX 45****5 045 Kr**

Hömradie: 12 mm.
Montering: UL / PL / IF.

Mått: 500x450x200 mm.
Lådmått: 450x400 mm.

**BOX LUX 50****5 140 Kr**

Hömradie: 12 mm.
Montering: UL / PL / IF.

Mått: 550x450x200 mm.
Lådmått: 500x400 mm.

**BOX LUX 56****10 200 Kr**

Hömradie: 12 mm.
Montering: PL / IF.

Mått: 585x505x200/170 mm.
Lådmått: 340x400 mm.
170x400 mm.

**BOX LUX 57****6 185 Kr**

Hömradie: 12 mm.
Montering: PL / IF.

Mått: 550x505x200 mm.
Lådmått: 500x400 mm.

**XERON ART****28 950 Kr**

Hömradie: 12 mm.
Montering: IF.

Mått: 1200x610x200 mm.
Lådmått: 500x400 mm.

**XERON B 50****8 020 Kr**

Hömradie: 12 mm.
Montering: PL / IF.

Mått: 1160x520x200 mm.
Lådmått: 500x400 mm.

**XERON 86****7 210 Kr**

Hömradie: 12 mm.
Montering: PL / IF.

Mått: 860x520x200 mm.
Lådmått: 400x400 mm.

**XERON 100****11 525 Kr**

[Hömradie: 12 mm.
Montering: PL / IF.

Mått: 1000x520x200/170 mm.
Lådmått: 340x400 mm.
170x400 mm.

Skåpbredd 60 cm



XERON 105 **7 525 Kr**

Hörradie: 12 mm.
Montering: PL / IF.

Mått: 1000x520x200 mm.
Lådmått: 500x400 mm.



EVOLUTION 100 B 1/2B FLAT **6 075 Kr**

Hörradie: 12 mm.
Montering: PL / IF.

Mått: 990x490x200/150 mm.
Lådmått: 340x400 mm.
146x296 mm.



EVOLUTION 105 FLAT **5 175 Kr**

Hörradie: 12 mm.
Montering: PL / IF.

Mått: 990x490x200 mm.
Lådmått: 450x400 mm.



EVO 100 VQ **11 600 Kr**

Hörradie: 12 mm.
Montering: PL / IF.

Mått: 1000x500x200/170 mm.
Lådmått: 340x400 mm.
170x300 mm.



EVO 105 VQ **8 100 Kr**

Hörradie: 12 mm.
Montering: PL / IF.

Mått: 1000x500x200 mm.
Lådmått: 450x400 mm.



GLASS 100 VIT **15 755 Kr**

Hörradie: 12 mm.
Montering: IF.

Mått: 1000x530x200 mm.
Lådmått: 340x400 mm.
170x400 mm.



GLASS 100 SVART **15 755 Kr**

Hörradie: 12 mm.
Montering: IF.

Mått: 1000x530x200 mm.
Lådmått: 340x400 mm.
170x400 mm.

**STAINLESS
STEEL 304**

Skåpbredd 80 cm

**XERON 116**

Hörradie: 12 mm.
Montering: PL / IF.

Mått: 1160x520x200 mm.
Lådmått: 340x400 mm.
340x400 mm.

12 240 Kr**GLASS 116 VIT**

Hörradie: 12 mm.
Montering: IF.

Mått: 1160x530x200 mm.
Lådmått: 340x400 mm.
340x400 mm.

19 115 Kr

Skåpbredd 90 cm

**BOX LUX 74**

Hörradie: 12 mm.
Montering: UL / PL / IF.

Mått: 790x450x200 mm.
Lådmått: 740x400 mm.

5 590 Kr**GLASS 116 SVART**

Hörradie: 12 mm.
Montering: IF.

Mått: 1160x530x200 mm.
Lådmått: 340x400 mm.
340x400 mm.

19 115 Kr**BOX LUX 76**

Hörradie: 12 mm.
Montering: PL / IF.

Mått: 790x505x200 mm.
Lådmått: 740x400 mm.

6 580 Kr**EVOLUTION 116 FLAT**

Hörradie: 12 mm.
Montering: PL / IF.

Mått: 1150x490x200 mm.
Lådmått: 340x400 mm.
350x290 mm.

6 525 Kr**BOX LUX 77**

Hörradie: 12 mm.
Montering: PL / IF.

Mått: 755x505x200 mm.
Lådmått: 340x400 mm.
340x400 mm.

10 940 Kr**EVO 116 VQ**

Hörradie: 12 mm.
Montering: PL / IF.

Mått: 1160x500x200 mm.
Lådmått: 400x400 mm.
340x320 mm.

11 970 Kr

TILLBEHÖR KÖK





565 Kr

VA-10011

[RSK: 808 38 41]

STAINLESS
STEEL 304

Vattenlås, 1-gren.
Ett bräddavlopp, löpande mutter mot korgbottenventil.



775 Kr

VA-10012

[RSK: 808 38 19]

STAINLESS
STEEL 304

Vattenlås, 2-gren.
Ett bräddavlopp, löpande mutter mot korgbottenventil.



575 Kr

VA-1001

[RSK: 808 38 44]

STAINLESS
STEEL 304

Vattenlås, 1-gren.
Ett bräddavlopp med korgbottenventil.



795 Kr

VA-1002

[RSK: 808 38 49]

STAINLESS
STEEL 304

Vattenlås, 2-gren.
Ett bräddavlopp med korgbottenventil.



895 Kr

VA-1020

[RSK: 812 41 32]

STAINLESS
STEEL 304

Vattenlås, 2-gren.
Två bräddavlopp med korgbottenventil.



895 Kr

VA-1022

[RSK: 812 41 34]

STAINLESS
STEEL 304

Vattenlås, 2-gren.
Två bräddavlopp med korgbottenventil.



1 725 Kr

ST-220

[RSK: 801 88 99]

STAINLESS
STEEL 304

Insatslåda med bottventil.
Lådans ytermått: 460x220x100 mm.



1 725 Kr

ST-220S

[RSK: 808 08 15]

STAINLESS
STEEL 304

Insatslåda med bottventil.
Lådans ytermått: 420x220x100 mm.



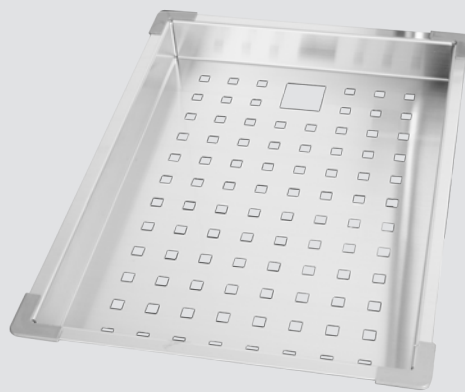
545 Kr

SLG-180

[RSK: 808 08 16]

STAINLESS
STEEL 304

Grund sköjllåda.
Lådans ytermått: 180x390 mm.



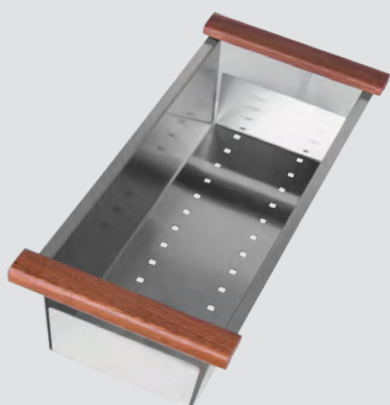
755 Kr

SLG-290

[RSK: 808 08 17]

STAINLESS
STEEL 304

Grund sköjllåda.
Lådans ytermått: 290x390 mm.



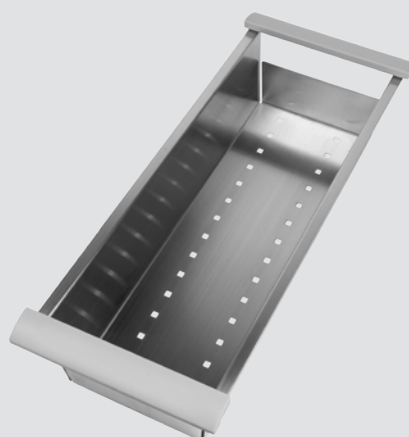
1 195 Kr

SL 100-400

[RSK: 801 88 88]

STAINLESS
STEEL 304

Sköjllåda.
Ytermått: 411x178x100 mm.



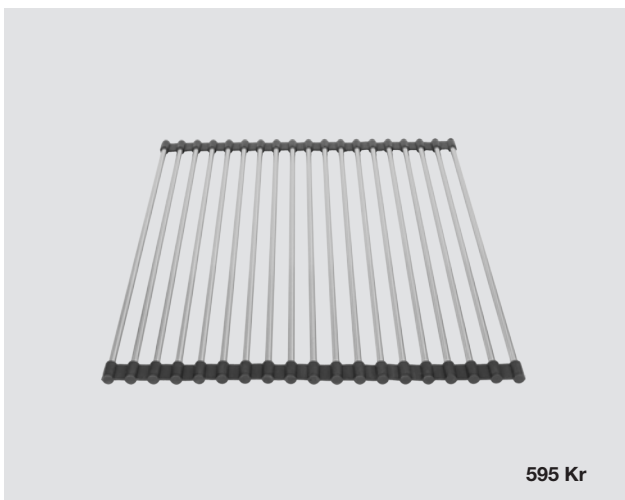
1265 Kr

SL100-440

[RSK: 801 88 98]

STAINLESS
STEEL 304

Sköjllåda.
Ytermått: 451x178x 100 mm.



595 Kr

DR-4431

Drainer/Avrinningsgaller.

Djup: 440 mm.

Bredd: 310 mm.



270 Kr

KBV-X1

[RSK: 854 60 11]

Djup korgventil.

- Djup korg.

- Täcklock.

Finns att köpa separat:

- Täcklock: TL-X1 [RSK: 808 08 24].

STAINLESS
STEEL 304



Köksblandare: STOCKHOLM CITY STC-1102, se sida 42.
Sköjlåda: SL 100-400.



1 195 Kr

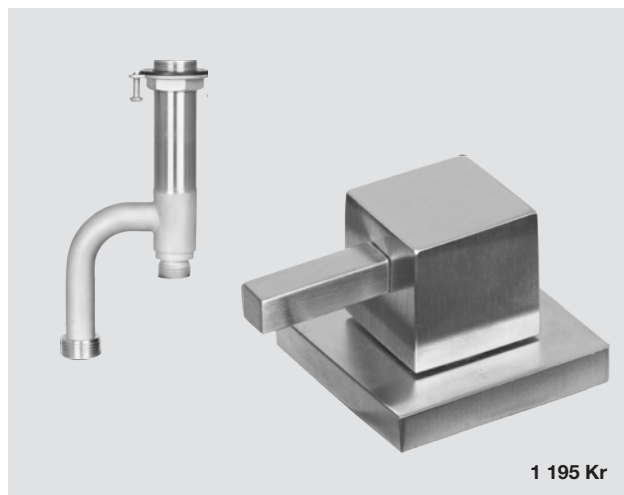
DM-101

[RSK: 808 08 12]

**STAINLESS
STEEL 304**

Diskmaskinsventil, liten rund.
Bänktjocklek: 60 mm.

Håltagning: 24-30 mm.



1 195 Kr

DM-102

[RSK: 808 08 13]

**STAINLESS
STEEL 304**

Diskmaskinsventil, liten fyrkant.
Bänktjocklek: 60 mm.

Håltagning: 28-30 mm.



795 Kr

DIS-2

[RSK: 850 77 90]

**STAINLESS
STEEL 304**

Diskmedelsdispenser, retro.
Bänktjocklek: Max 35 mm.

Håltagning: 28 mm.



760 Kr

DIS-3SS

[RSK: 850 77 92]

**STAINLESS
STEEL 304**

Diskmedelsdispenser, rund.
Bänktjocklek: Max 50 mm.

Håltagning: 28 mm.



895 Kr

DIS-4SS

[RSK: 850 77 93]

**STAINLESS
STEEL 304**

Diskmedelsdispenser, fyrkantig.
Bänktjocklek: Max 50 mm.

Håltagning: 28 mm.



235 Kr

CL-100

Strand Cleaner.

Högeffektiv rengöringspasta som rengör och polerar Strands rostfria produkter. 100 ml + appliceringssvamp.



350 Kr

B-147

[RSK: 824 26 84]

STAINLESS
STEEL 304

Invändig gänga.

Gängstorlek: M22.

Passar följande köksblandare:

EC-1003.
EC-1004.
SO-1007.
NL-1001.
SV-1002.
SV-1001.
SO-1008.
SO-1002.
SO-1001.



340 Kr

B-148

[RSK: 824 26 85]

STAINLESS
STEEL 304

Utvändig gänga.

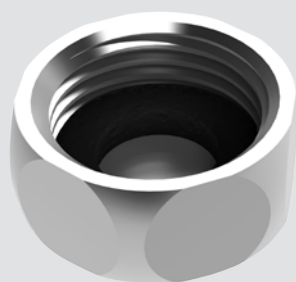
Gängstorlek: M24.

Passar följande köksblandare:

EC-1002.
RE-1004.

Passar följande tvättställsblandare:

A-23.
AL-2001.
BA-2001.
EC-2001.
SA-2001.
TI-2001.



75 Kr

B-15

[RSK: 124 74 39]

STAINLESS
STEEL 304

Lock med invändig gänga i rostfritt stål - R15 (1/2").
Medföljer våra blandare med diskmaskinsavstängning.



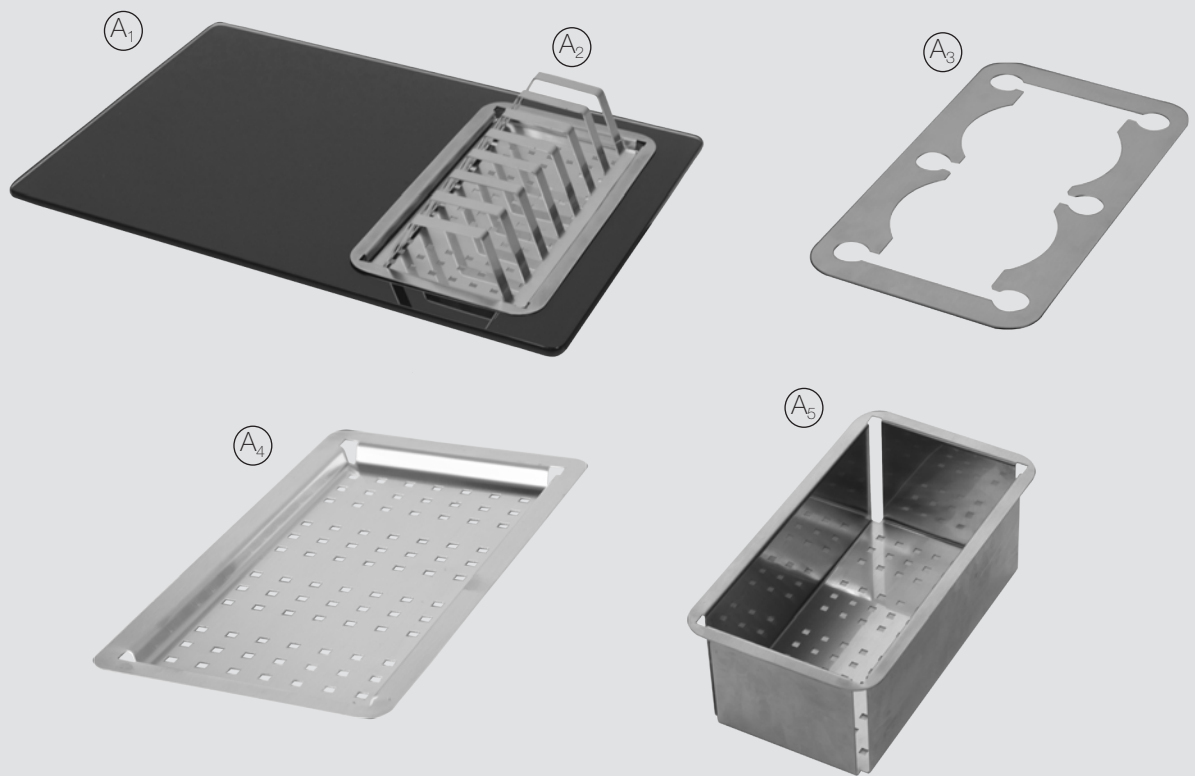
495 Kr

CO-A83

[RSK: 824 26 85]

STAINLESS
STEEL 304

Koppling för diskmaskin ovan bänk.
Passar följande blandare: EC-1003 och EC-1004.



A - COMBI ART - Skärbräda med fyra tillbehör

8 760 Kr

A₁ - Skärbräda i glas. Mått: 420x300 mm.

A₂ - Diskställ.

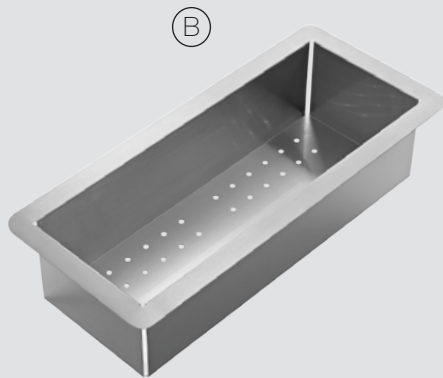
A₃ - Diskställ för glas.

A₄ - Låg sköjlåda.

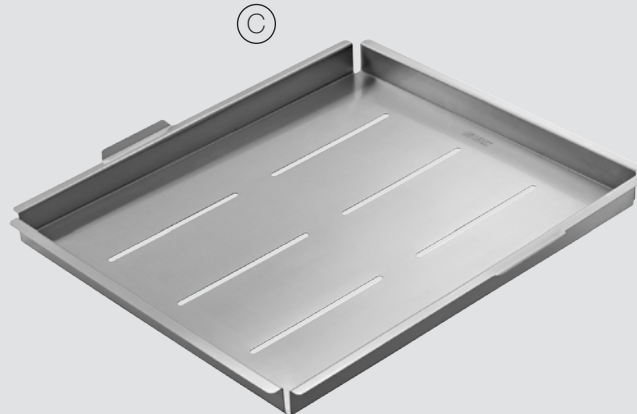
A₅ - Hög sköjlåda.

Passar Rodi Art, Xeron, Evo, Lux Glass och Box Lux.
Passar ej: Box Lux 17, Box Lux 46 och Box Lux 76.

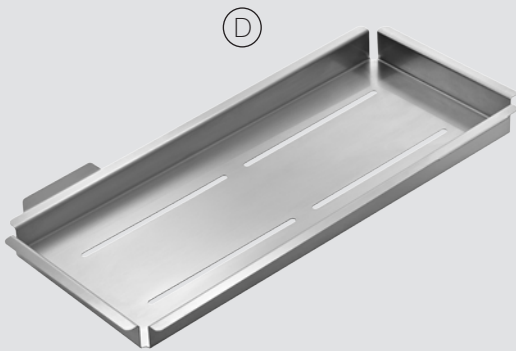
STAINLESS
STEEL 304



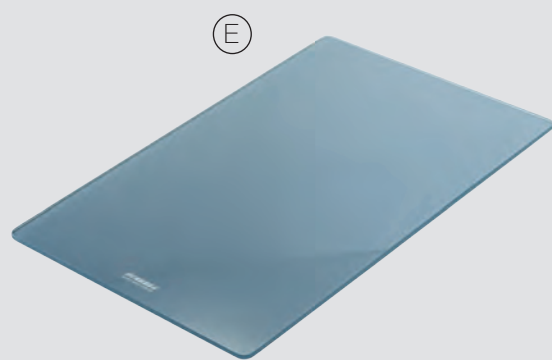
B



C



D



E

Separata tillbehör

B - Hög sköjlåda. Mått: 420x180x100 mm.

1 235 Kr

C - Bred sköjlåda. Mått: 414x370x35 mm.

1 620 Kr

D - Låg sköjlåda. Mått: 414x205x35.

1 530 Kr

E - Skärbräda i glas. Mått: 450x300 mm.

1 265 Kr

Passar: Rodi Art, Xeron, Evo och Box Lux.
Skärbräda i glass passar ej: Box Lux.

STAINLESS
STEEL 304





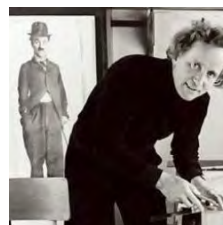
STRAND DESIGNER LINE



design by Jacob Jensen

Med mer än 500 produkter utformade sedan början av 1950-talet, är Jacob Jensen en av de mest kända danska designarna. Du har säkert stött på någon av hans designar i Bang & Olufsen stereo, Gaggenauspisen, Margrethe-skålen, Nilfiskdammsugaren, kontorstolen Labofa, någon av alla Jensenklockor, fjärrkontroller eller väderkvarnen du just passerat.

Internationellt är Jacob Jensen en av de mest prisbelönta designarna i världen. Han finns representerad på museer över hela världen, bland annat på The Museum of Modern Art i New York. Vi har anlitat honom för Strand Designer Line. Med sitt exklusiva, ovanliga och utsökta formspråk kommer Jensen-blandaren att förhöja ditt designade hem.





8 285 Kr

JAKOB JENSEN PHOENIX 1 PH-2001

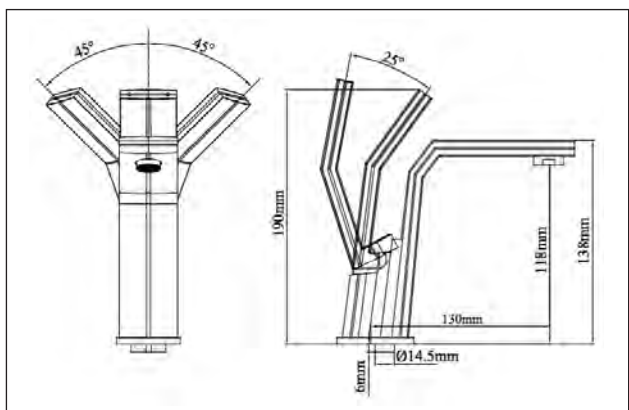
**STAINLESS
STEEL 304**

[RSK: 834 44 41]

En originell tvättställsblandare designad av Jakob Jensen.

Håltagning: 35 mm.
Anslutning: Slangar i soft-PEX®.
Flöde: Variabelt ECO-flöde.
Tätning: Keramisk insats.

Köp till:
- Bottenventil (Se sida 149).



9 995 Kr

JAKOB JENSEN PHOENIX 2 PH-1001

**STAINLESS
STEEL 304**

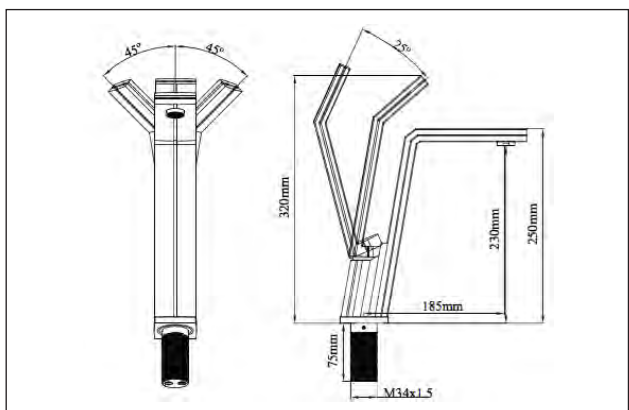
[RSK: 831 05 99]

En originell köksblandare designad av Jakob Jensen.

Vridbar 360°. Spärrbar.

Håltagning: 35 mm.
Anslutning: Slangar i soft-PEX®.
DM-avstängning: Nej.
Utdragbar: Nej.
Flöde: Variabelt ECO-flöde.
Tätning: Keramisk insats.

Köp till:
- Tvåldispenser (Se sida 64).
- Diskmaskinsavstängning (Se sida 64).





Design by Jacob Jensen



OZONBLANDARE

Befria din mat från bakterier på bara några sekunder.

På dina livsmedel kan det finnas spår av bakterier, mikrober, bekämpningsmedel och andra kemiska restprodukter när de ska tillagas. En sköljning under Strands unika patenterade ozonblandare avlägsnar dem till 99,9 procent på bara några sekunder. Ozonet* blandas i vattnet och "slår sönder" de skadliga ämnena, tar bort lukter från t.ex. vitlök och andra odörer, samt dödar mikrober och bakterier omedelbart. Därför behövs heller ingen handsprit. Skölj bara händerna under vattnet!

Hållbarheten hos livsmedel förlängs genom att de skadliga mikroorganismerna och

eten** snabbt försvinner under det rinnande vattnet från ozonblandaren. Även bestick och köksredskap får en ökad hygien då en sköljning fungerar som desinficering. Vill du stänga av ozonflödet gör du det lätt via munstycket.

Ozonblandaren har positiva effekter på huden och används bland annat på skönhets-salonger för att rengöra hyn vid t.ex. besvär med acne, eksem och svamp.

Strands ozonblandare finns i en rad olika modeller avsedda för hem och storkök och är mycket lätta att installera.

Ozon = O₃

*Ozon är syre med tre atomer, d.v.s. O₃, som återfinns i naturens eget kretslopp. Ozonet är mycket effektivt mot bekämpningsrester och har en väldokumenterad förmåga att döda mikroorganismer som svamp, bakterier och virus.

**Eten är den skadliga gas som avges av mognande frukter som kan få andra frukter att mogna alltför snabbt och bli bruna. Vill du veta mer om ozon och våra ozonblandare?

Besök vår hemsida: www.strandvvs.se



Ozonflödet går lätt att stänga av genom att dra ut munstycket en liten bit.





När lampan lyser blå så får bakterierna det jobbigt.

Strands unika ozonblandare verkar helt utan några patroner eller andra tillsatser och behöver aldrig fyllas på. Ozonet tillverkas i en liten box under diskbänken och blandas i vattnet när ozonblandaren sätts på med handtaget. Med den yttersta ringen på munstycket kan ozonfunktionen smidigt sättas på och av. När lampan nedtill lyser blå är blandaren igång och bekämpningsrester, mikrober och bakterier får det extra jobbigt.



14 175 Kr

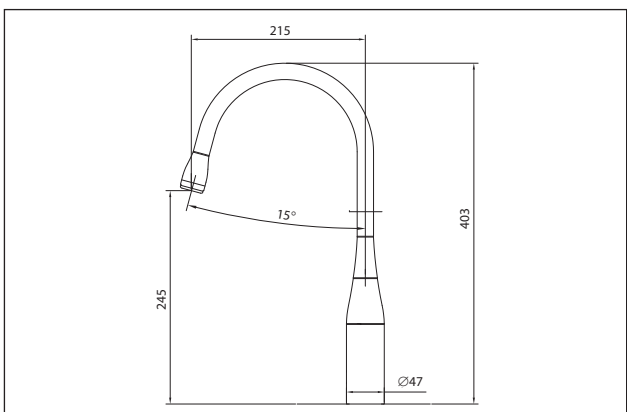
OZON OZ-1001SE

[RSK: 831 05 95]

En stilren och unik beröringsfri ozonblandare för köket. Flödet växlar mellan på/av varje gång sensorns stråle bryts.

Håltagning: 35 mm.
 Anslutning: Slangar i soft-PEX@.
 DM-avstängning: Nej.
 Utdragbar: Nej.
 Flöde: Fast. Inställbart.

Köp till:
 - Diskmaskinsavstängning (Se sida 64).
 - Tvåldispenser (Se sida 64).



13 455 Kr

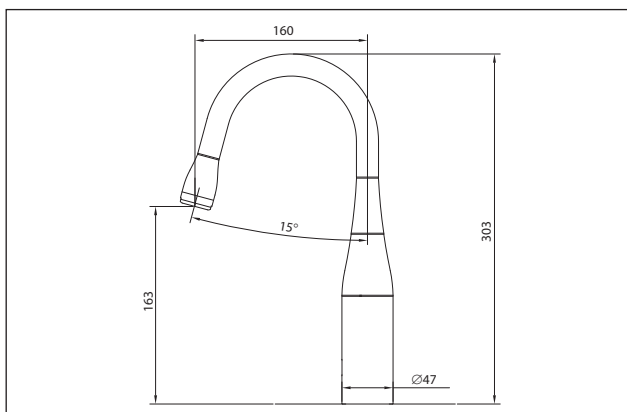
OZON OZ-1002SE

[RSK: 831 05 96]

En stilren och unik beröringsfri ozonblandare för både kök och badrum. Flödet växlar mellan på/av varje gång sensorns stråle bryts.

Håltagning: 35 mm.
 Anslutning: Slangar i soft-PEX@.
 DM-avstängning: Nej.
 Utdragbar: Nej.
 Flöde: Fast. Inställbart.

Köp till:
 - Diskmaskinsavstängning (Se sida 64).
 - Tvåldispenser (Se sida 64).
 - Bottenventil (Se sida 149).





12 645 Kr

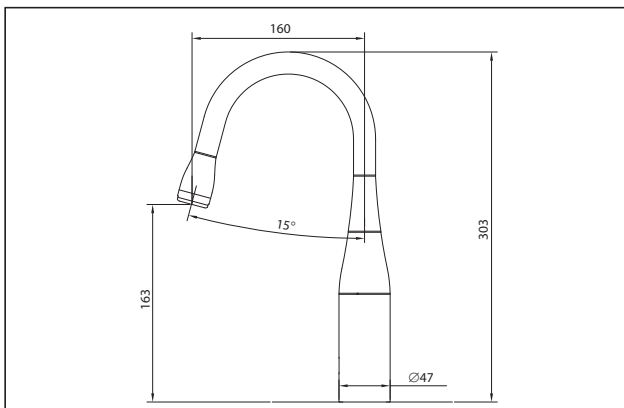
OZON OZ-1003SE

[RSK: 831 05 97]

En stilren och unik beröringsfri ozonblandare för både kök och badrum. Flöde när sensorns stråle bryts.

Håltagning: 35 mm.
Anslutning: Slangar i soft-PEX®.
DM-avstängning: Nej.
Utdragbar: Nej.
Flöde: Fast. Inställbart.

Köp till:
- Diskmaskinsavstängning (Se sida 64).
- Tvåldispenser (Se sida 64).
- Bottenventil (Se sida 149).





12 950 Kr

OZON OZ-1001

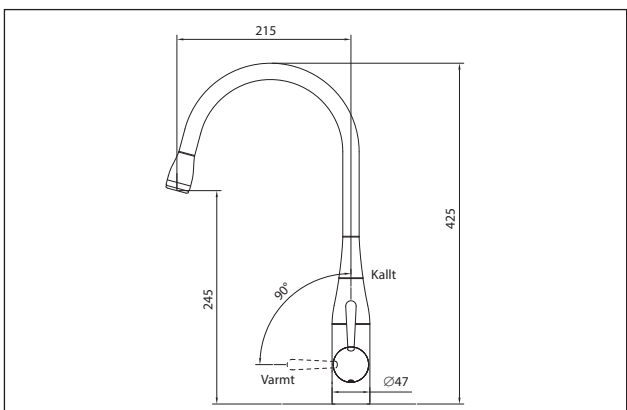
[RSK: 831 80 75]

En stilren och unik ozonblandare för köket.

Håltagning: 35 mm.
 Anslutning: Slangar i soft-PEX@.
 DM-avstängning: Nej.
 Utdragbar: Nej.
 Flöde: Variabelt ECO-flöde.
 Tätning: Keramisk insats.

Köp till:

- Diskmaskinsavstängning (Se sida 64).
- Tvåldispenser (Se sida 64).



12 150 Kr

OZON OZ-2001

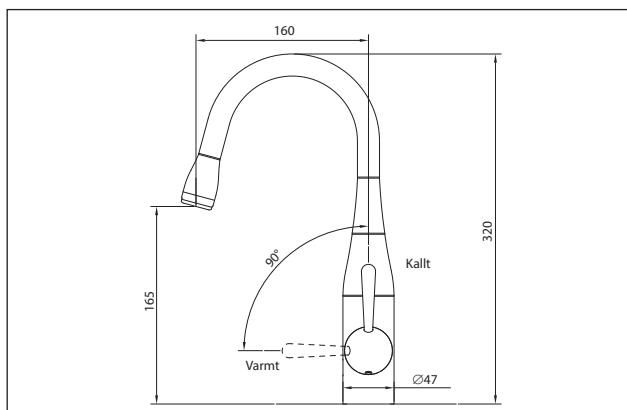
[RSK: 831 80 74]

En stilren och unik ozonblandare för både kök och badrum.

Håltagning: 35 mm.
 Anslutning: Slangar i soft-PEX@.
 DM-avstängning: Nej.
 Utdragbar: Nej.
 Flöde: Variabelt ECO-flöde.
 Tätning: Keramisk insats.

Köp till:

- Diskmaskinsavstängning (Se sida 64).
- Tvåldispenser (Se sida 64).
- Bottenventil (Se sida 149).







2446

207

RECIPE CARD
BREAD
BREAD

FullPage



Drömbadrum där allt passar ihop

Lyxkänslan av att gå in i ett nytt badrum är obeskrivlig. Men att skapa sitt eget drömbadrum kan ibland stoppa upp på en sådan enkel sak som att välja duschlösning. En dusch ska vara både snygg och lätt att hålla ren. Strand har ett stort utbud av härliga duschar och duschlösningar både till det lilla kompakta och till det välkomnande stora badrummet. Strands blandare kombinerar en snygg utsida och ergonomisk design med en energieffektiv och pålitlig insida. Alla våra duschar och tvättställsblandare är utrustade med energibesparingsteknik och är dessutom energiklassade.

När du väl har valt vilket sorts badrum och vilka badrumsmöbler du ska ha vill du givetvis ha tvättställsblandare och duschset som passar in i ditt nya badrum. Välj en duschblandare vars stil passar ihop med allt det övriga i badrummet. Med Strand blir valet enklare, allt passar ihop; tvättställsblandare, duschutrustning, handdukstork, tillbehör så som krokar, toalettpappershållare och stödhandtag. Allt är i borstat rostfritt stål.



RENT VATTEN

Nya blandare i ditt badrum kan göra det där lilla extra. Det kvittar om det är till badkaret, handfatet eller om det är en ny duschblandare som du ska sätta in i ditt hem. Oavsett vad du söker för blandare lär du hitta något bland Strands modeller.

På de följande sidorna kan du hitta såväl exklusiva rostfria blandare som det senaste inom designblandare för ditt badrum. Blandare som förser dig med rent vatten.



BADRUMS- BLANDARE



BADRUMSBLANDARE



2 455 Kr

ALICE A-23

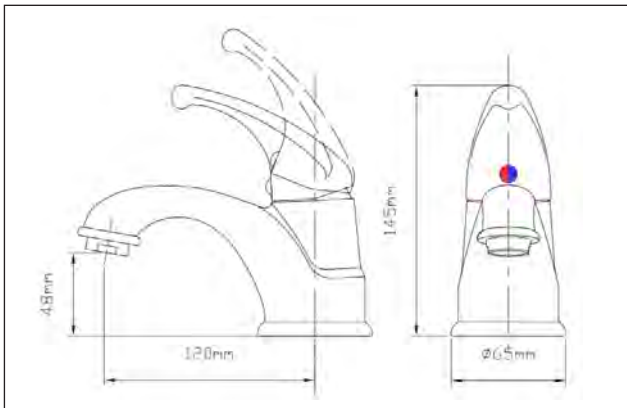
[RSK: 834 44 38]

**STAINLESS
STEEL 304**

En traditionell tvättställsblandare med mjuka former.

Håltagning: 35 mm.
Anslutning: Slangar i soft-PEX®.
Flöde: Variabelt ECO-flöde.
Tätning: Keramisk insats.

Köp till: Bottenventil (Sida 149).



2 785 Kr

GREBBESTAD GR-2001

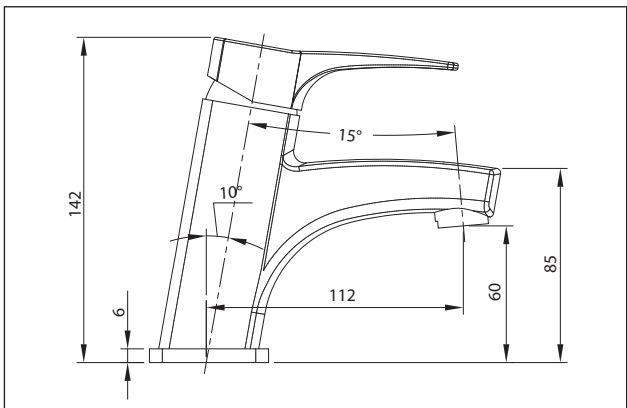
[RSK: 827 76 36]

**STAINLESS
STEEL 304**

En modern tvättställsblandare med smala former.

Håltagning: 35 mm.
Anslutning: Slangar i soft-PEX®.
Flöde: Variabelt ECO-flöde.
Tätning: Keramisk insats.

Köp till: Bottenventil (Sida 149).



2 895 Kr

BARBARA BA-2001

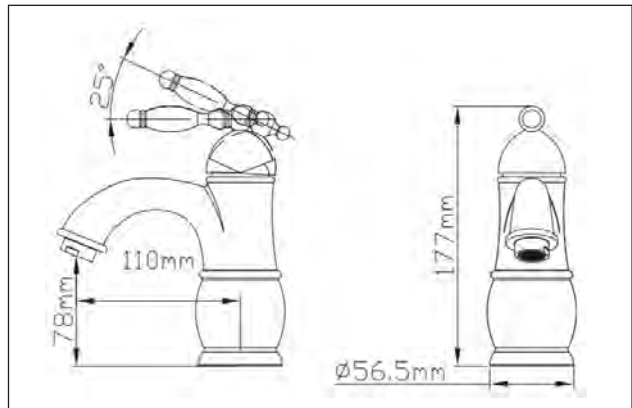
[RSK: 834 44 58]

**STAINLESS
STEEL 304**

En klassisk tvättställsblandare i retrostil.

Håltagning: 35 mm.
Anslutning: Slangar i soft-PEX®.
Flöde: Variabelt ECO-flöde.
Tätning: Keramisk insats.

Köp till: Bottenventil (Sida 149).



1 550 Kr

HAGA HA-2001

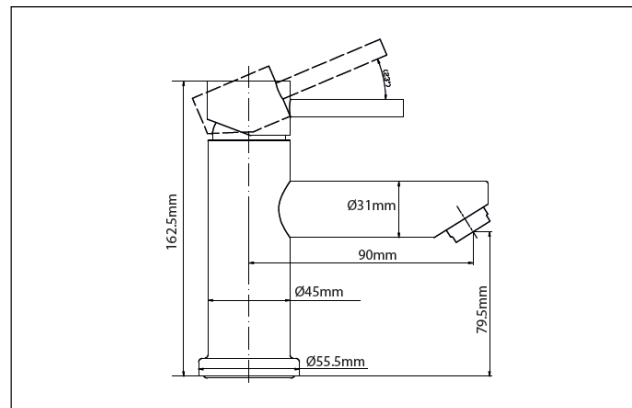
[RSK: 834 44 62]

**STAINLESS
STEEL 304**

En klassisk tvättställsblandare med stilren design.

Håltagning: 35 mm.
Anslutning: Slangar i soft-PEX®.
Flöde: Variabelt ECO-flöde.
Tätning: Keramisk insats.

Köp till: Bottenventil (Sida 149).





1 725 Kr

EKLANDA EK-2001

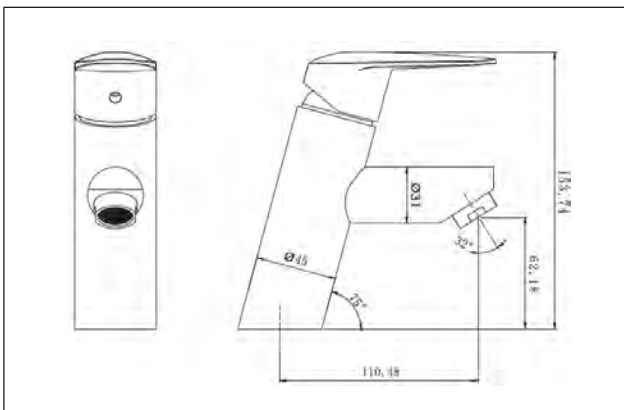
[RSK: 834 44 61]

**STAINLESS
STEEL 304**

En klassisk tvättställsblandare med stilren design.

Håltagning: 35 mm.
Anslutning: Slangar i soft-PEX®.
Flöde: Variabelt ECO-flöde.
Tätning: Keramisk insats.

Köp till: Bottenventil (Sida 149).



1 895 Kr

HAGA HA-2002

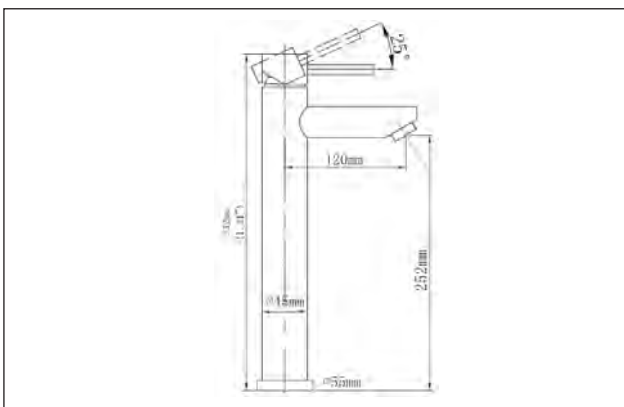
[RSK: 827 76 37]

**STAINLESS
STEEL 304**

En klassisk tvättställsblandare med stilren design i hög modell.

Håltagning: 35 mm.
Anslutning: Slangar i soft-PEX®.
Flöde: Variabelt ECO-flöde.
Tätning: Keramisk insats.

Köp till: Bottenventil (Sida 149).



2 555 Kr

ECO EC-2001

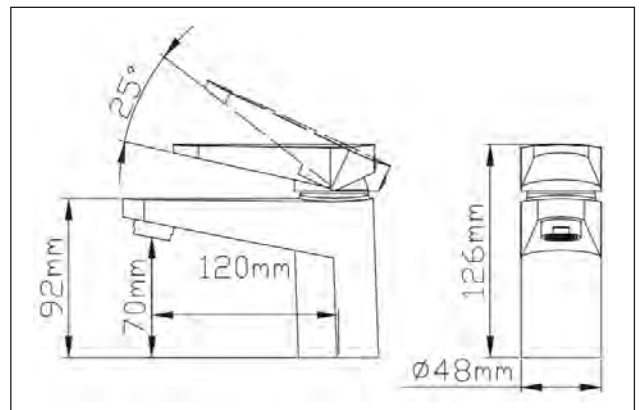
[RSK: 834 44 55]

**STAINLESS
STEEL 304**

En tvättställsblandare med stilren design och lång blandarpip.

Håltagning: 35 mm.
Anslutning: Slangar i soft-PEX®.
Flöde: Variabelt ECO-flöde.
Tätning: Keramisk insats.

Köp till: Bottenventil (Sida 149).



2 565 Kr

VINGA VI-2001

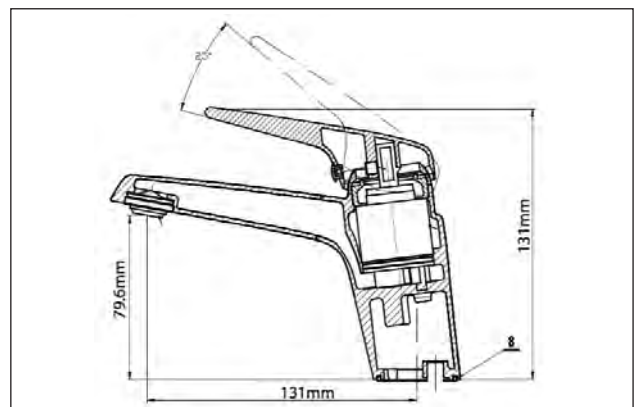
[RSK: 834 44 60]

**STAINLESS
STEEL 304**

En klassisk tvättställsblandare med stilren design och lång blandarpip.

Håltagning: 35 mm.
Anslutning: Slangar i soft-PEX®.
Flöde: Variabelt ECO-flöde.
Tätning: Keramisk insats.

Köp till: Bottenventil (Sida 149).





1 395 Kr

KOSTER SLIM KS-2001

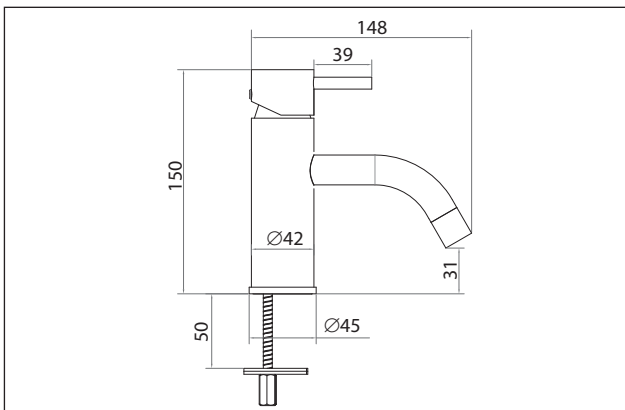
[RSK: 827 76 46]

**STAINLESS
STEEL 304**

En modern tvättställsblandare med slimmad och nått design.

Håltagning: 35 mm.
Anslutning: Slangar i soft-PEX®.
Flöde: Variabelt ECO-flöde.
Tätning: Keramisk insats.

Köp till: Bottenventil (Sida 149).



2 095 Kr

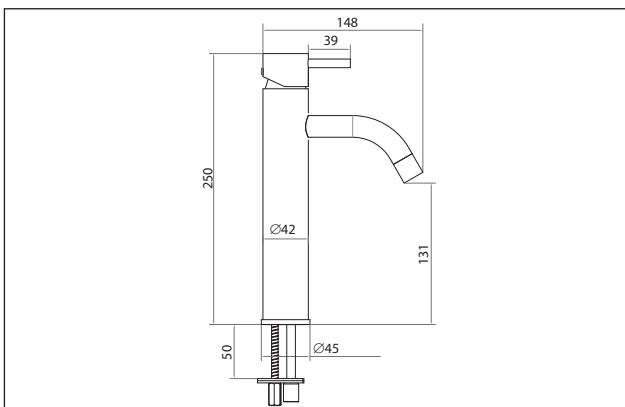
KOSTER SLIM KS-2101

[RSK: 827 76 49]

**STAINLESS
STEEL 304**

En modern tvättställsblandare med slimmad och nått design i hög modell.
Köp till: Bottenventil (Sida 149).

Håltagning: 35 mm.
Anslutning: Slangar i soft-PEX®.
Flöde: Variabelt ECO-flöde.
Tätning: Keramisk insats.



1 395 Kr

KOSTER SLIM KS-2002

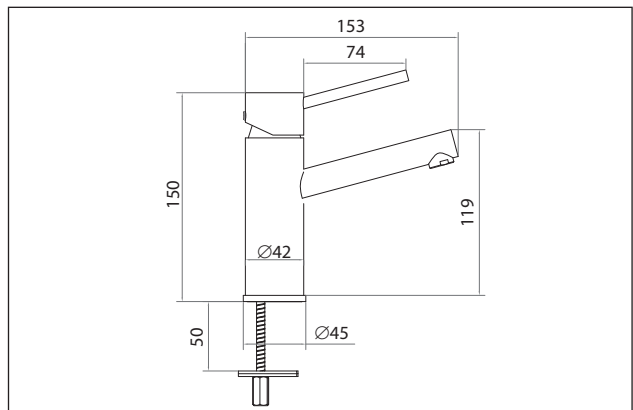
[RSK: 827 76 47]

**STAINLESS
STEEL 304**

En modern tvättställsblandare med slimmad och nått design.

Håltagning: 35 mm.
Anslutning: Slangar i soft-PEX®.
Flöde: Variabelt ECO-flöde.
Tätning: Keramisk insats.

Köp till: Bottenventil (Sida 149).



2 095 Kr

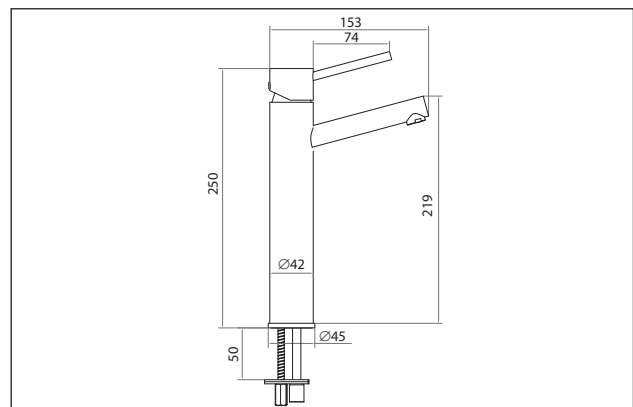
KOSTER SLIM KS-2102

[RSK: 827 76 50]

**STAINLESS
STEEL 304**

En modern tvättställsblandare med slimmad och nått design i hög modell.
Köp till: Bottenventil (Sida 149).

Håltagning: 35 mm.
Anslutning: Slangar i soft-PEX®.
Flöde: Variabelt ECO-flöde.
Tätning: Keramisk insats.





1 395 Kr

KOSTER SLIM KS-2003

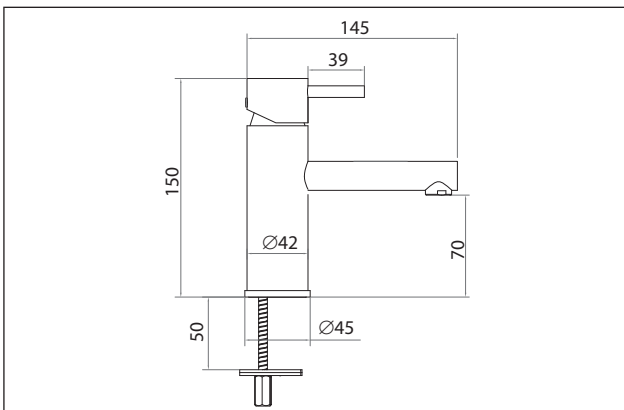
[RSK: 827 76 48]

STAINLESS
STEEL 304

En modern tvättställsblandare med slimmad och nått design.

Håltagning: 35 mm.
Anslutning: Slangar i soft-PEX®.
Flöde: Variabelt ECO-flöde.
Tätning: Keramisk insats.

Köp till: Bottenventil (Sida 149).



2 095 Kr

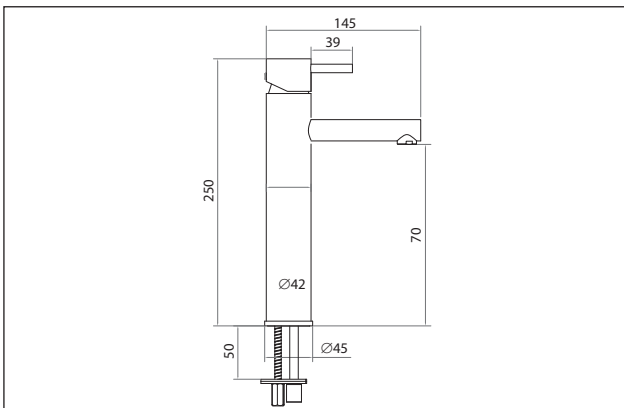
KOSTER SLIM KS-2103

[RSK: 827 76 51]

STAINLESS
STEEL 304

En modern tvättställsblandare med slimmad och nått design i hög modell.
Köp till: Bottenventil (Sida 149).

Håltagning: 35 mm.
Anslutning: Slangar i soft-PEX®.
Flöde: Variabelt ECO-flöde.
Tätning: Keramisk insats.





2 490 Kr

MAJORNA MJ-2001

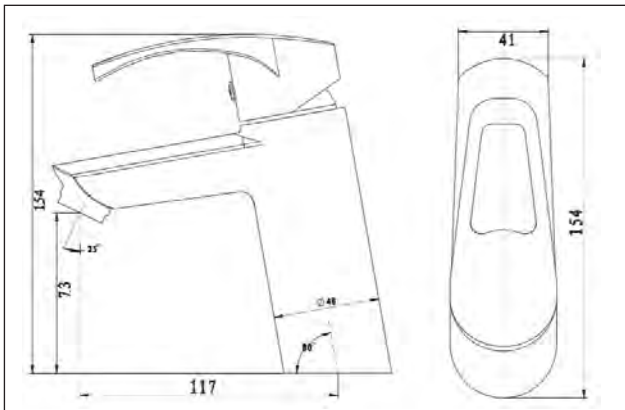
[RSK: 834 44 63]

**STAINLESS
STEEL 304**

En klassisk tvättställsblandare med stilren design.

Håltagning: 35 mm.
Anslutning: Slangar i soft-PEX®.
Flöde: Variabelt ECO-flöde.
Tätning: Keramisk insats.

Köp till: Bottenventil (Sida 149).



Tvättställsblandare: MAJORNA MJ-2001.



2 875 Kr

SATELLIT SA-2200

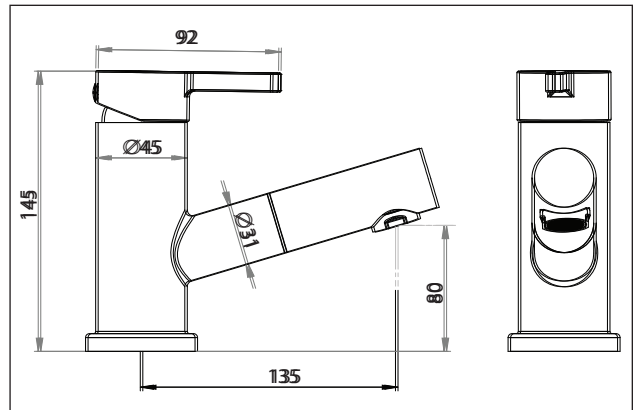
[RSK: 827 76 38]

**STAINLESS
STEEL 304**

En klassisk tvättställsblandare med stilren design och utdragbar pip.

Håltagning: 35 mm.
Anslutning: Slangar i soft-PEX®.
Flöde: Variabelt ECO-flöde.
Tätning: Keramisk insats.

Köp till: Bottenventil (Sida 149).



2 895 Kr

STOCKHOLM STO-2001

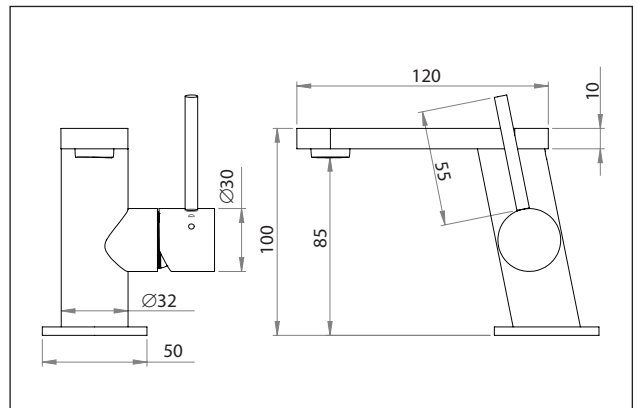
[RSK: 827 76 39]

**STAINLESS
STEEL 304**

En modern tvättställsblandare med rundade former.

Håltagning: 35 mm.
Anslutning: Slangar i soft-PEX®.
Flöde: Variabelt ECO-flöde.
Tätning: Keramisk insats.

Köp till: Bottenventil (Sida 149).





2 275 Kr

TITAN TI-2001

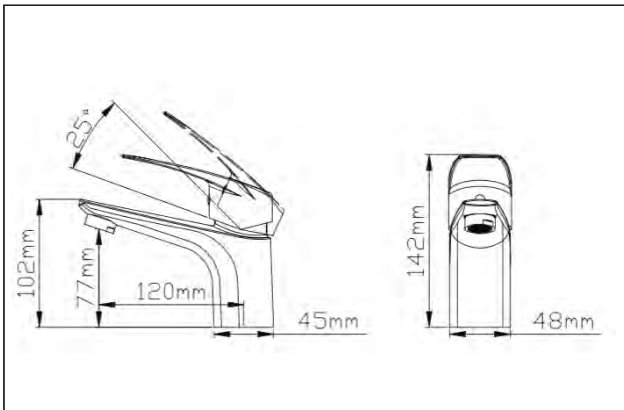
[RSK: 834 44 57]

**STAINLESS
STEEL 304**

En klassisk tvättställsblandare med stilren design.

Håltagning: 35 mm.
Anslutning: Slangar i soft-PEX®.
Flöde: Variabelt ECO-flöde.
Tätning: Keramisk insats.

Köp till: Bottenventil (Sida 149).



3 095 Kr

STOCKHOLM STO-2002

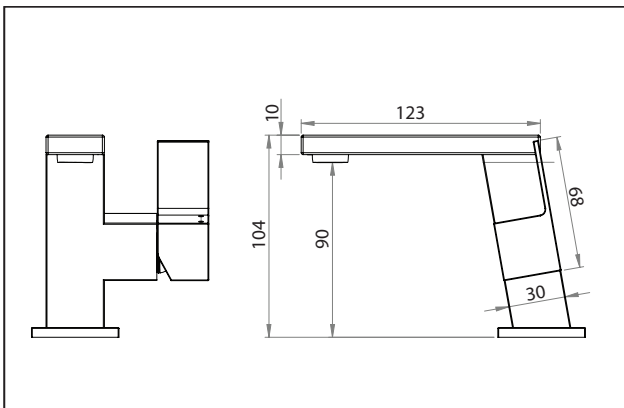
[RSK: 827 76 40]

**STAINLESS
STEEL 304**

En modern tvättställsblandare med kubistiska former.

Håltagning: 35 mm.
Anslutning: Slangar i soft-PEX®.
Flöde: Variabelt ECO-flöde.
Tätning: Keramisk insats.

Köp till: Bottenventil (Sida 149).





SA-2200 är en tvättställsbländare med utdragbar slang och munstycke. Den utdragbara slangen gör det lätt att rengöra och spola rent.





Många av våra blandare har justerbar strålsamlare. Den går lätt att vinkla med fingret så att du får strålen där du vill ha den.



INGA KOMPROMISSER

Alla detaljer som kommer i kontakt med vatten är gjorda av rostfritt stål. Fotdelen på blandare, blandarhus på duschblandare samt handtag och detaljer är inte av förkromad plast eller mässing utan allt är tillverkat av solitt rostfritt stål. Det ger en extremt lång hållbarhet och ingen städning kan slita bort ytan. Många blandare som sitter monterade på t.ex. hotell får snabbt utsliten ytfinish på grund av den frekventa städningen. Strands produkter tillverkas av utvalt rostfritt stål av högsta kvalitet, som inte kan slitas ut och är återvinningsbart till 100 procent.



MUNKEDAL SENSOR

Byt blandare utan att stänga av vattnet!

En underbar nyhet för alla som någon gång behövt ta loss en blandare. Den här blandaren sitter nämligen fast med bajonettfattning. Den går att ta loss utan att stänga av inkommande vatten, vrid den så lossnar den från basen. Bytet görs utan att behöva stänga av vattenkällan och den stänger själv av vattnet! Det kan vara praktiskt vid till exempel offentliga platser som då slipper rörmokare om något går sönder eller varför inte för hemmabruk, bara för bekvämlighets skull om sensorn skulle krångla.

Den inbyggda sensorn gör blandaren helt beröringsfri. Det är superenkelt att tvätta händerna. Bara närma dig sensorn med händerna så startar den. En beröringsfri blandare är mycket hygienisk och perfekt för både barn och gamla!

Munkedal sensor eliminerar kostsamma underhåll och reparationer. Det är ju lätt att byta den själv om något skulle krångla. Munkedal sensor är gjord i rostfritt stål och har ett temperaturvred på sidan för att ställa in lämplig temperatur.



KOMMER UNDER 2017

3 595 Kr

MUNKEDAL MU-2001
[RSK: 843 05 28]

STAINLESS STEEL 304

En modern tvättställsblandare med sensorfunktion som gör den helt beröringsfri.
Köp till: Bottenventil (Sida 149).

Håltagning: 35 mm.
Anslutning: Slangar i soft-PEX®.
Flöde: Fast. Inställbart.







DUSCHAR





DUSCHAR



8 775 Kr

INOX IN-3100 (150 mm c/c)

STAINLESS
STEEL 304

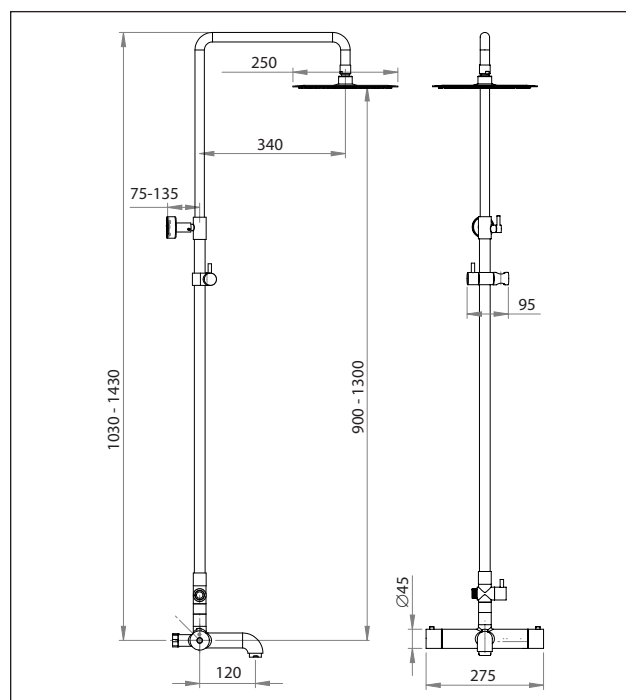
[RSK: 828 28 13]

En takdusch med en klassisk och tidlös design.

Justerbar höjd: 1 170 mm - 1 480 mm.
Duschsil: \varnothing 250 mm.

- Övrigt:
- Bred handdusch.
 - Badkarsblandare.
 - Duschslang metall (1 750 mm).

- Köp till:
- Blandarfästen (Se sida 150).
 - Schampohylla (Se sida 147).





7 695 Kr

INOX IN-3600 (150 mm c/c)

STAINLESS
STEEL 304

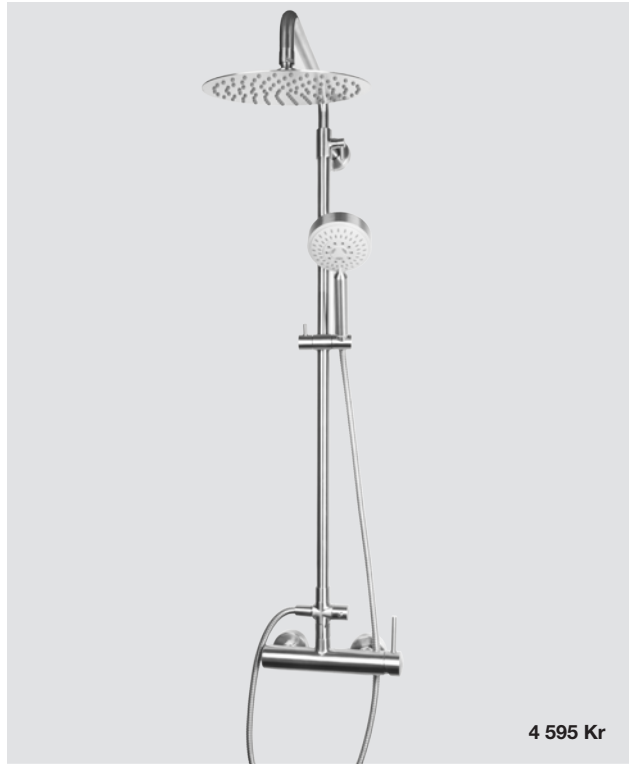
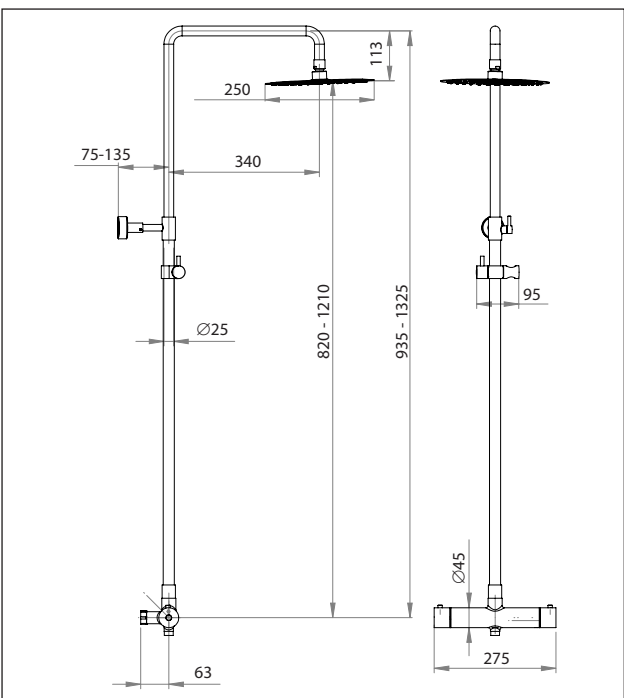
[RSK: 828 28 11]

En takdusch med en klassisk och tidlös design.

Justerbar höjd: 1 170 mm - 1 480 mm.
Duschsil: ø 250 mm.

- Övrigt:
- Bred handdusch.
 - Backarsblandare.
 - Duschslang metall (1 750 mm).

- Köp till:
- Blandarfästen (Se sida 150).
 - Schampohylla (Se sida 147).



4 595 Kr

INOX IN-3000 (150 mm c/c)

STAINLESS
STEEL 304

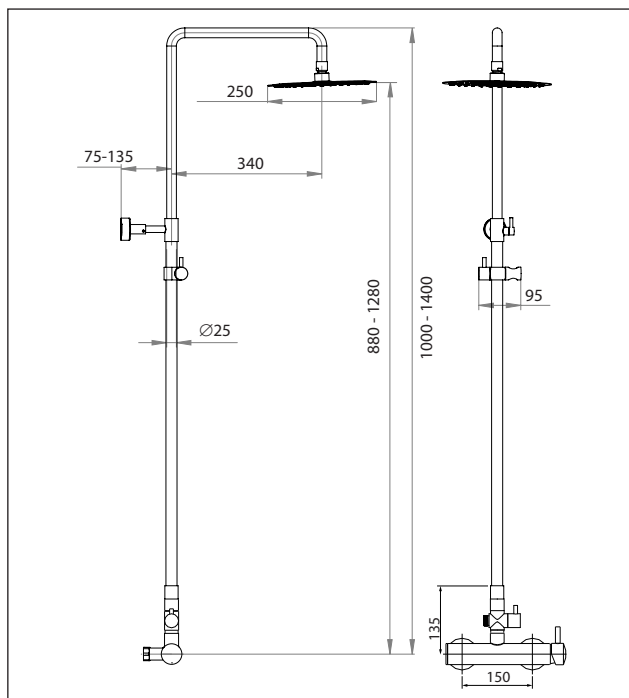
[RSK: 828 28 12]

En takdusch med en klassisk och tidlös design.

Justerbar höjd: 1 170 mm - 1 480 mm.
Duschsil: ø 250 mm.

- Övrigt:
- Bred handdusch.
 - Backarsblandare.
 - Duschslang metall (1 750 mm).

- Köp till:
- Blandarfästen (Se sida 150).
 - Schampohylla (Se sida 147).







8 195 Kr

STOCKHOLM STO-501N
(150 mm c/c)

[RSK: 828 28 49]

En takdusch med en nätt och minimalistisk design.

Justerbar höjd: 1 170 mm - 1 480 mm.
Duschsil: ø 250 mm.

- Övrigt:
- Bred handdusch.
 - Badkarsblandare.
 - Duschslang metall (1 750 mm).

- Köp till:
- Blandarfästen (Se sida 150).
 - Champohylla (Se sida 147).

STAINLESS
STEEL 304



8 695 Kr

STOCKHOLM STO-511N
(150 mm c/c)

[RSK: 828 28 51]

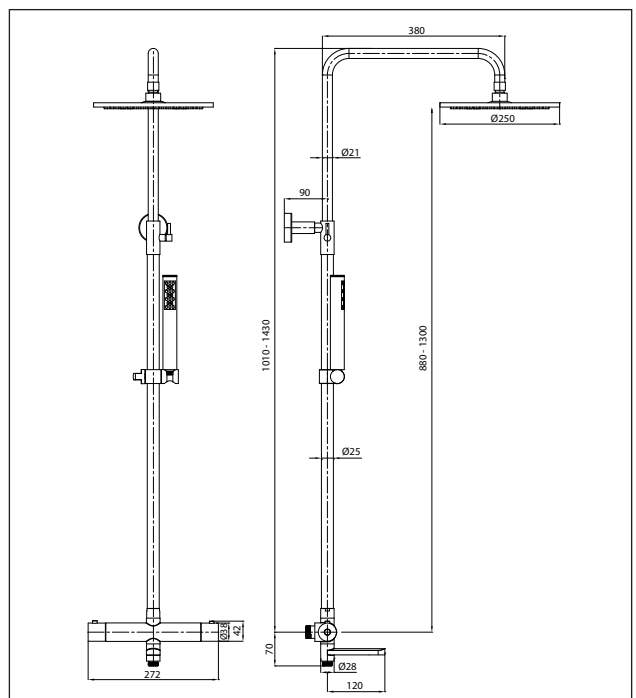
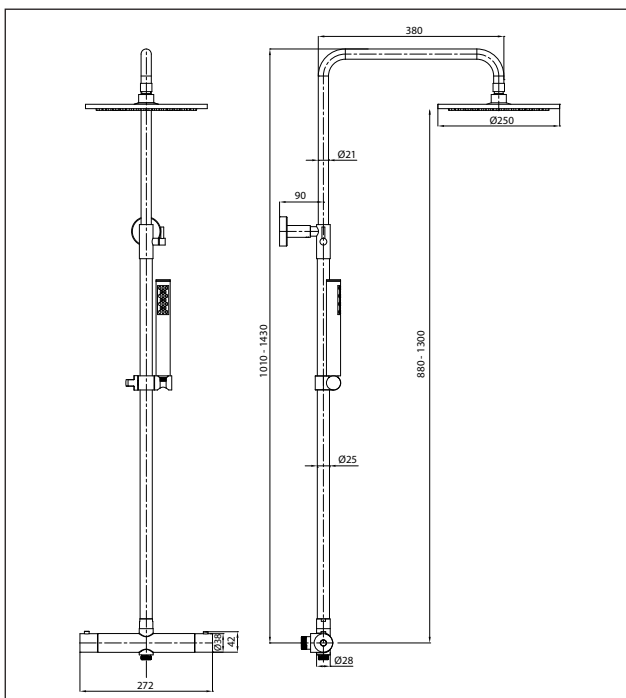
En takdusch med en nätt och minimalistisk design.

Justerbar höjd: 1 170 mm - 1 480 mm.
Duschsil: ø 250 mm.

- Övrigt:
- Bred handdusch.
 - Badkarsblandare.
 - Duschslang metall (1 750 mm).

- Köp till:
- Blandarfästen (Se sida 150).
 - Champohylla (Se sida 147).

STAINLESS
STEEL 304





7 795 Kr

MARSTRAND MAR-502NH (150 mm c/c)
[RSK: 828 28 25]

**STAINLESS
STEEL 304**

En takdusch med en exklusiv och nytänkande design.

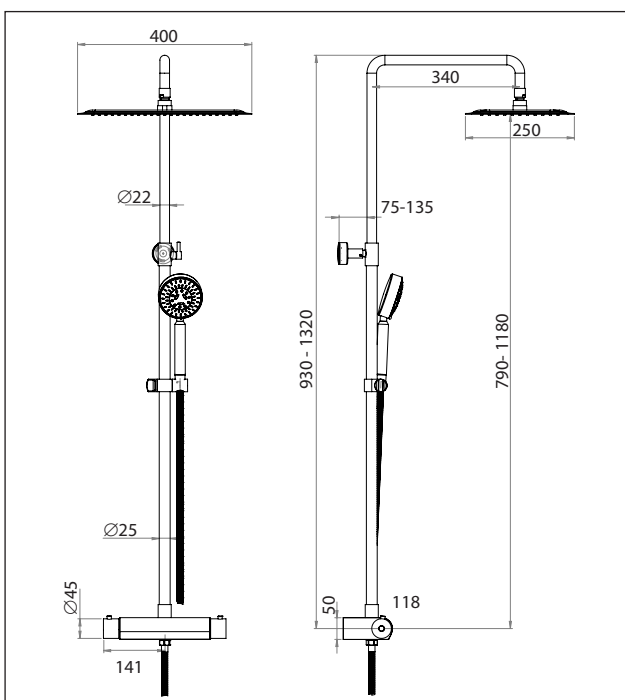
Justerbar höjd: 1 170 mm - 1 480 mm.
Duschsil: 400x250 mm.

Övrigt:

- Bred handdusch.
- Backarsblandare.
- Duschslang metall (1 750 mm).

Köp till:

- Blandarfästen (Se sida 150).
- Champohylla (Se sida 147).



8 295 Kr

MARSTRAND MAR-512NH (150 mm c/c)
[RSK: 828 28 27]

**STAINLESS
STEEL 304**

En takdusch med en exklusiv och nytänkande design.

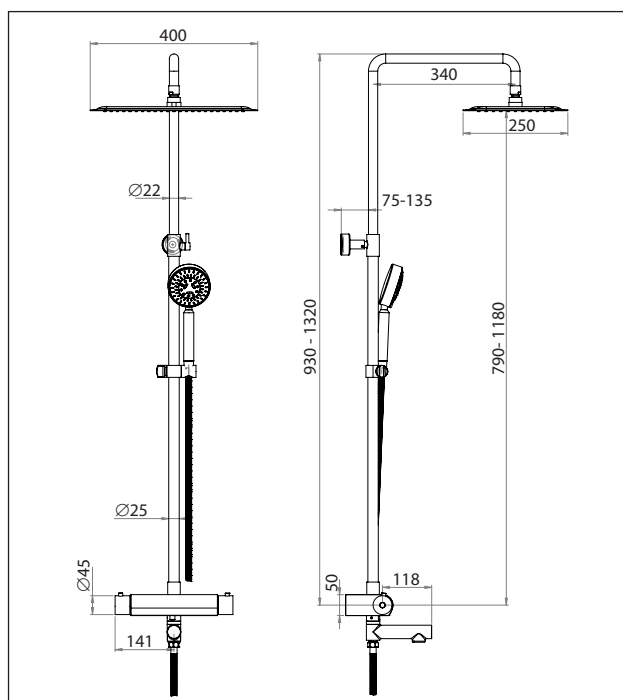
Justerbar höjd: 1 170 mm - 1 480 mm.
Duschsil: 400x250 mm.

Övrigt:

- Bred handdusch.
- Backarsblandare.
- Duschslang metall (1 750 mm).

Köp till:

- Blandarfästen (Se sida 150).
- Champohylla (Se sida 147).







MARSTRAND MAR-552NH (150 mm c/c)

**STAINLESS
STEEL 304**

En takdusch med en exklusiv och nytänkande design.

Duschsil: 400x250 mm.

Övrigt:

- Bred handdusch.
- Badkarsblandare.
- Duschslang metall (1 750 mm).

Köp till:

- Blandarfästen (Se sida 150).



MARSTRAND MAR-553NH (150 mm c/c)

**STAINLESS
STEEL 304**

En takdusch med en exklusiv och nytänkande design.

Duschsil: 400x250 mm.

Övrigt:


- Bred handdusch.
- Badkarsblandare.
- Duschslang metall (1 750 mm).

Köp till:

- Blandarfästen (Se sida 150).

KOMMER
UNDER 2017

KOMMER
UNDER 2017



Vår kommande Sverigenyhet Marstrand 552H/553H har en exklusiv och nytänkande design!

Alla anslutningar ligger utanpå tätskiktet och takduschen har ett dolt stigrör.



11 995 Kr

STOCKHOLM STO-08

STAINLESS
STEEL 304

Exklusiv och elegant utomhusdusch i syrefast 316-stål.

Framsida stång: 191 cm.

Baksida stång: 188 cm.

Duschsil: 44 cm.

Övrigt: Måste tömmas på vatten under vintern.

KOMMER
UNDER 2017





Vår kommande utomhus-
dusch Stockholm STO-08
är unik i sitt slag!

Den är gjord av syrefast
316-stål vilket gör att den
verkligen lämpar sig för
att stå utomhus - även på
västkusten.



1 275 Kr

SATELLIT SAH-50DS

[RSK: 832 01 08]

STAINLESS
STEEL 304

Ett duschpaket med en klassisk och tidlös design.

Duschstång: 750 mm.

Handdusch: Litet duschmunstycke.

Duschslang: 1 750 mm.

Köp till:

- Schampohylla (Sida 147).



1 395 Kr

SATELLIT SAH-77DS

[RSK: 832 01 09]

STAINLESS
STEEL 304

Ett duschpaket med en klassisk och tidlös design.

Duschstång: 750 mm.

Handdusch: Smal mikrofon.

Duschslang: 1 750 mm.

Köp till:

- Schampohylla (Sida 147).



1 615 Kr

SATELLIT SAH-100DS

[RSK: 832 01 06]

STAINLESS
STEEL 304

Ett duschpaket med en klassisk och tidlös design.

Duschstång: 750 mm.

Handdusch: Bred handdusch.

Duschslang: 1 750 mm.

Köp till:

- Schampohylla (Sida 147).



1 625 Kr

SATELLIT SAH-500DS

[RSK: 832 01 07]

STAINLESS
STEEL 304

Ett duschpaket med en klassisk och tidlös design.

Duschstång: 750 mm.

Handdusch: Fem funktioner.

Duschslang: 1 750 mm.

Köp till:

- Schampohylla (Sida 147).

Komplettera gärna ditt paket med att köpa till någon av våra duschblandare.

⇒ INOX duschblandare, se sida 120.

⇒ STOCKHOLM duschblandare, se sida 125.

⇒ MARSTRAND duschblandare, se sida 127.



Duschpaket: SAH-77DS.

GENOMTÄNKTA DETALJER

Extra tunn taksil för att eliminera takdropp, 250 mm i diameter. Vinklignsbar på kuller och med gummidyser som motverkar kalk.

Bred handdusch, 100 mm i diameter. Gummidyser som motverkar kalk och bakventil.

Endast massivt rostfritt stål i duschröret och i alla fästdetaljer. Inga skramliga plastdelar som kan gå sönder.

Blandaren håller alltid rätt och jämn temperatur på vattnet. Värmen regleras automatiskt och reagerar på 1/10-dels sekund.

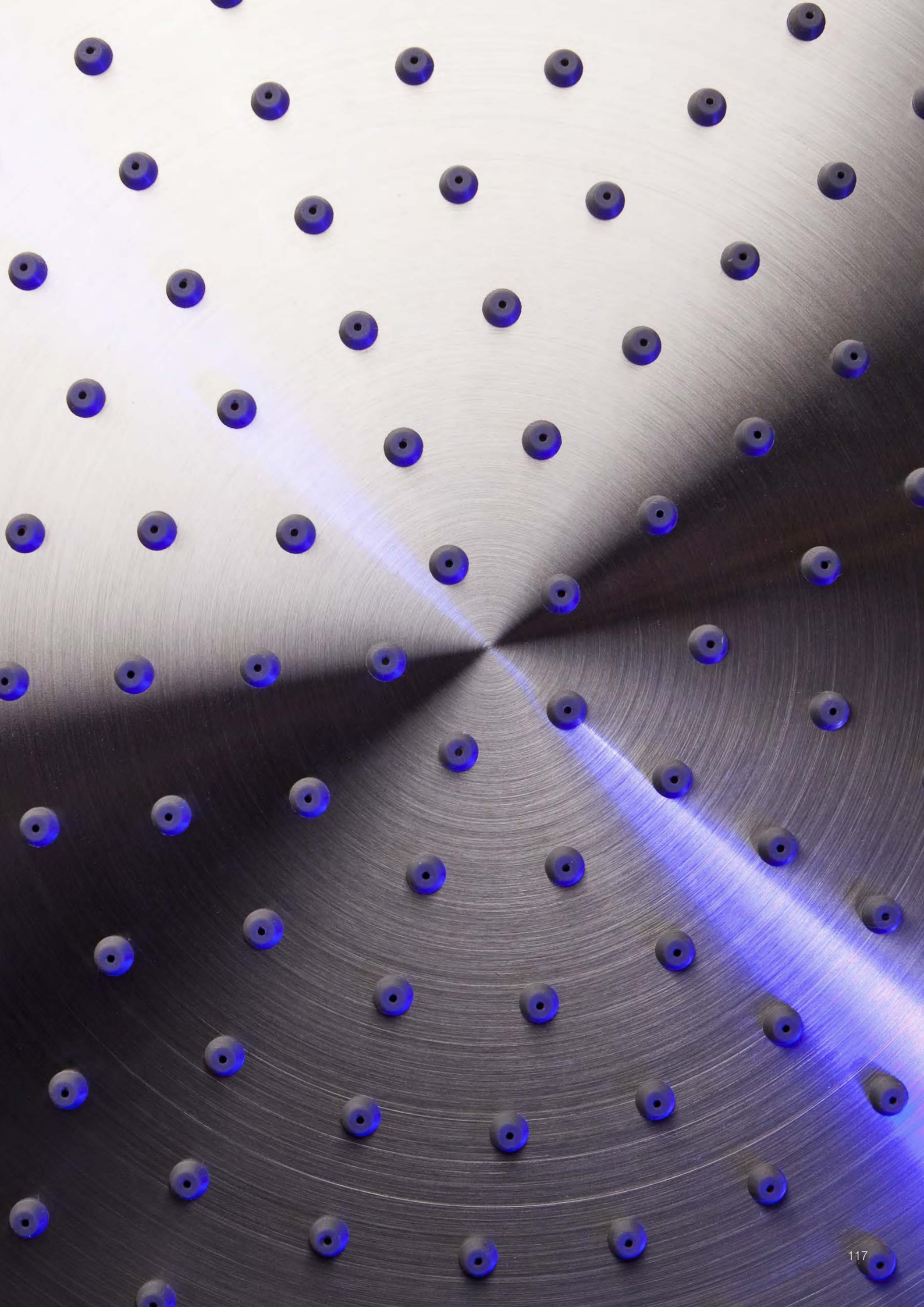
Duschröret är teleskopiskt och kan justeras i höjdlid för olika badrum.

Väggfästet är justerbart i djupled.

Enkelt justerbar höjd på duschmunstycket så att den passar alla personer.

Höj- och sänkbar duschstång. Höjden är justerbar så att den passar i alla hem.

Tryck- och temperaturstyrda termostatelement från världsledande tillverkare.



A close-up photograph of a modern shower mixer tap handle. The handle is made of brushed metal and features a prominent circular button in the center. The lighting creates soft shadows and highlights the texture of the metal. The background is a blurred, light-colored wall.

DUSCHBLANDARE

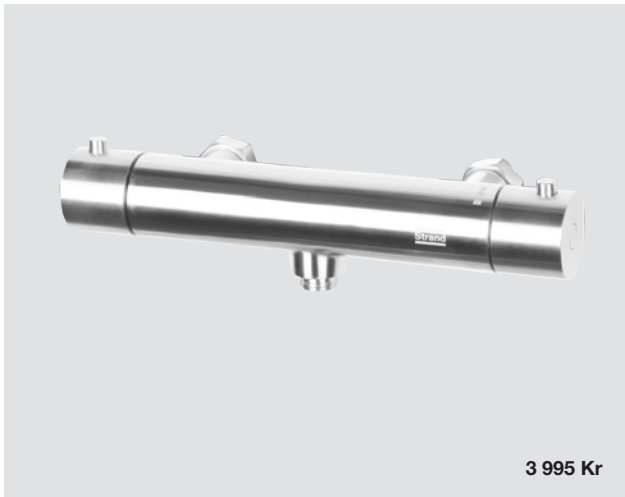
Spara på energi. Slösa med rostfritt.

En ganska okänd faktor vid byggnation av nytt badrum är de energibesparande åtgärder ett byte av blandare kan ge. Få vet om att vid byte till en ny energieffektiv blandare går det att spara lika mycket energi som en modern frys förbrukar årligen. När du monterat en blandare så är det ganska tråkigt att behöva byta ut den för att plastdetaljer eller annat gått sönder. Så satsa på en kvalitetsprodukt redan från början.

När du duschar vill du givetvis att vattnet du duschar i ska vara rent. Strands duschrustningar är gjorda helt i solitt satinborstat rostfritt stål utan några skrämliga plastdetaljer, har en ren insida och innehåller inget bly som duschblandare gjutna i mässing kan göra.

Våra duschblandare kännetecknas av hög kvalitet och hög användarvänlighet, smarta funktioner, exakt termostatreglering, låg energiförbrukning och förstklassig snygg design.





3 995 Kr

INOX G-27A (150 mm c/c)

[RSK: 834 39 76]

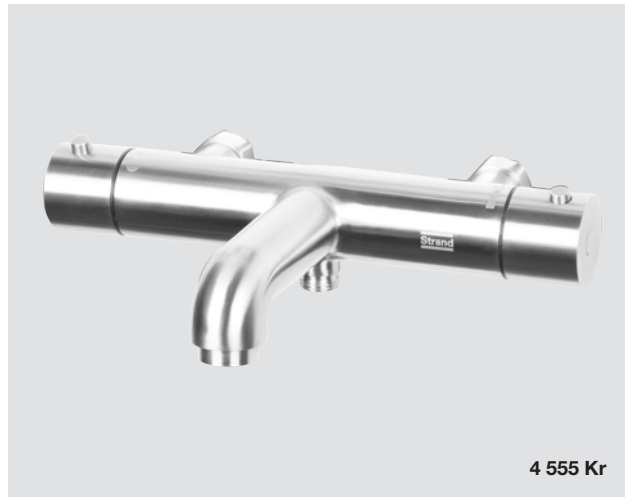
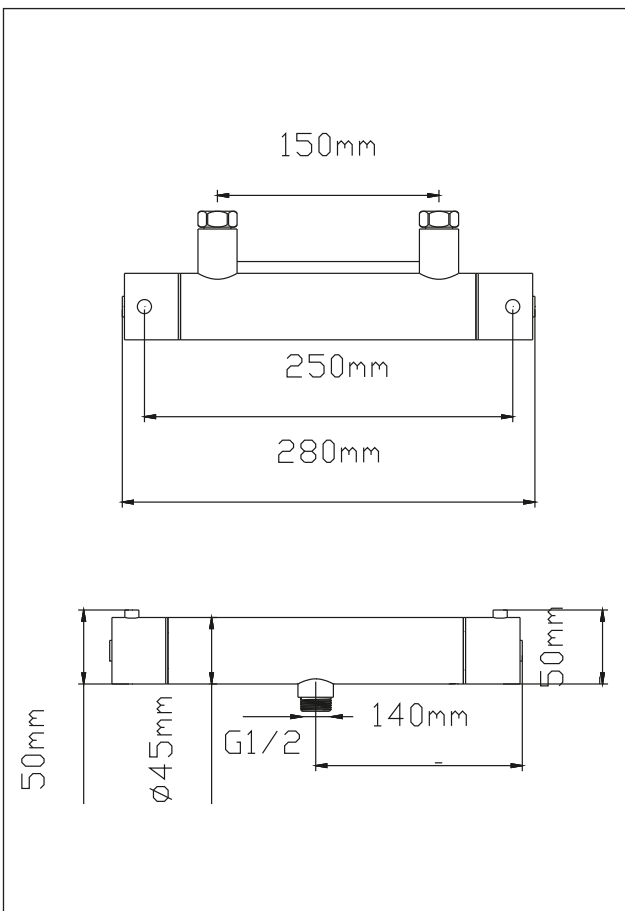
**STAINLESS
STEEL 304**

En termostatduschblandare med en klassisk och tidlös design.

Säkerhetsspärr vid 38° C.
Intercooler-kylning.
Integrerad omkopplare till handdusch.

Övrigt:
- Excenterkoppling för 160 till 150 mm c/c.
- Täckkåpa ST-105 medföljer.

Köp till:
- Blandarfästen (Se sida 150).
- Schampohylla (Se sida 147).



4 555 Kr

INOX G-28A (150 mm c/c)

[RSK: 836 20 45]

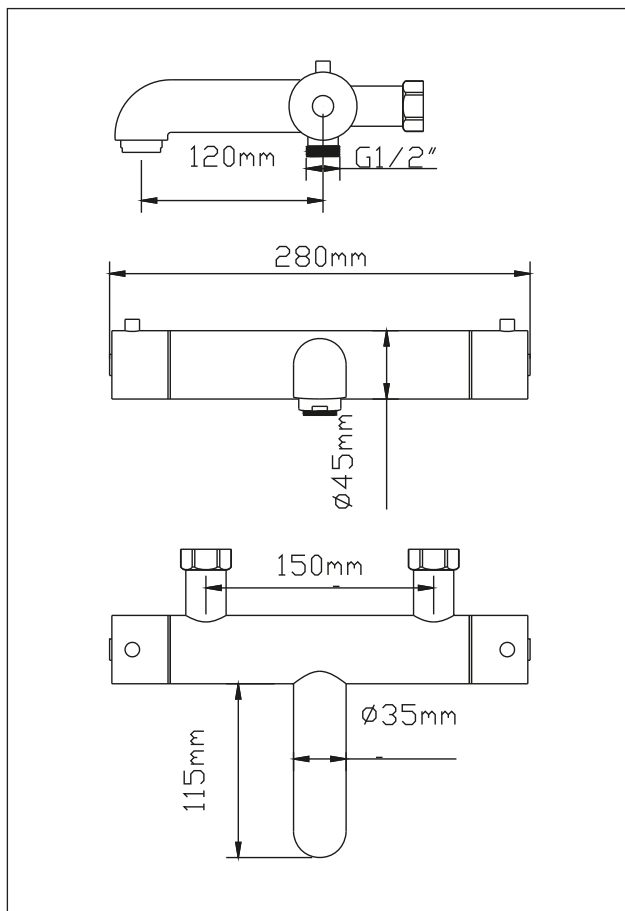
**STAINLESS
STEEL 304**

En termostatduschblandare med badkarspip i en klassisk och tidlös design.

Säkerhetsspärr vid 38° C.
Intercooler-kylning.
Integrerad omkopplare till handdusch.

Övrigt:
- Excenterkoppling för 160 till 150 mm c/c.
- Täckkåpa ST-105 medföljer.

Köp till:
- Blandarfästen (Se sida 150).
- Schampohylla (Se sida 147).





2 495 Kr

INOX G-53 (150 mm c/c)

[RSK: 822 76 07]

STAINLESS
STEEL 304

En engrepps-duschblandare med en klassisk och tidlös design.

Övrigt:

- Excenterkoppling för 160 till 150 mm c/c.
- Täckåpa ST-105 medföljer.

Köp till:

- Blandarfästen (Se sida 150).
- Schampohylla (Se sida 147).

Komplettera gärna din duschblandare med att köpa till våra duschset och tillbehör.

Duschset

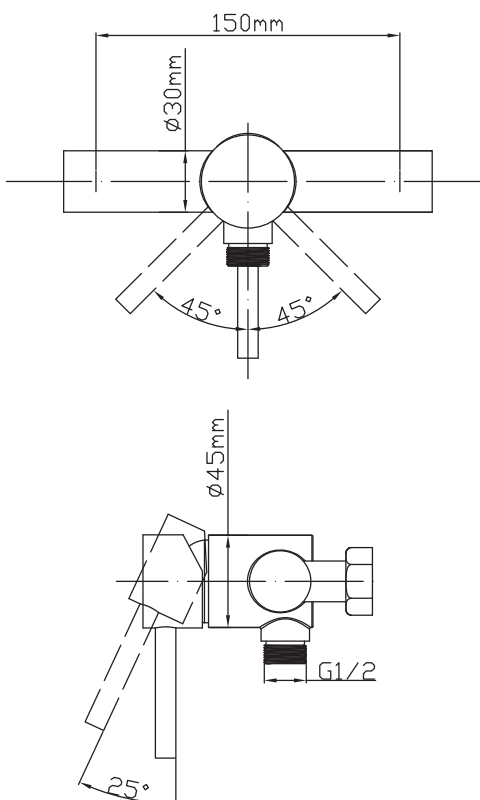
- ☞ SAH-50DS [RSK: 832 01 08]. **1 275 Kr**
- ☞ SAH-77DS [RSK: 832 01 09]. **1 395 Kr**
- ☞ SAH-100DS [RSK: 832 01 06]. **1 615 Kr**
- ☞ SAH-500DS [RSK: 832 01 07]. **1 625 Kr**

För detaljerad information, vänligen se sida 114.

Tillbehör

- ☞ TI-6000G [RSK: 832 01 13]. **1 195 Kr**
- ☞ B-121 [RSK: 818 04 20]. **670 Kr**
- ☞ B-96 [RSK: 819 57 22]. **395 Kr**
- ☞ SH-1000 [RSK: 850 77 94]. **110 Kr**
- ☞ SAH-50 [RSK: 827 52 79]. **190 Kr**
- ☞ SAH-77 [RSK: 827 52 80]. **315 Kr**
- ☞ SAH-100 [RSK: 818 32 75]. **510 Kr**
- ☞ SAH-500 [RSK: 827 52 78]. **396 Kr**
- ☞ IN-99 [RSK: 825 19 29]. **175 Kr**

För detaljerad information, vänligen se sida 146.



Duschblandare: INOX G-53.





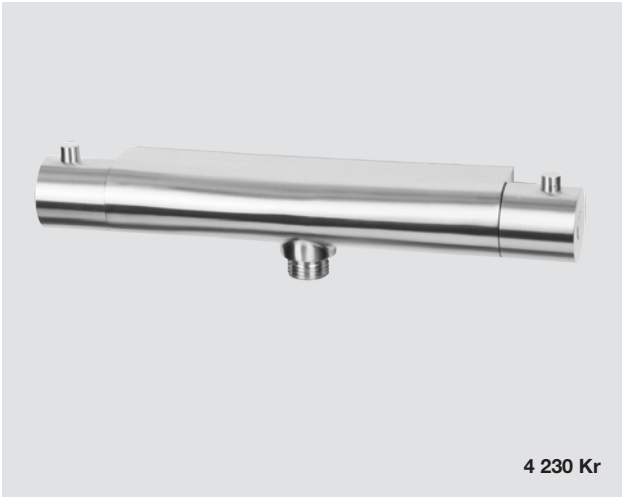


Stockholm - vår nya familj!

Vi vet att många uppskattar en enhetlig stil i hemmet och Strand har därför utvecklat en hel familj inom både kök och bad. Våra Stockholm duschblandare har samma slimmade och nätta formspråk som våra tvättställsblandare och köksblandare i samma serie. Rundade eller kantiga former, valet är ditt.

Väljer du en duschblandare ur serien Stockholm så får du inte bara en blandare med en snygg design utan även med väl tillänkta funktioner. Du behöver aldrig byta ut duschblandaren om du vid ett senare tillfälle funderar på att köpa till ett badkar, eller om du kanske funderar på att byta ut badkaret och endast ha en handdusch istället.

Det enda du behöver göra är att lägga till eller ta bort vår smidiga badkarspip. Det finurliga med den här badkarspipen är att du inte behöver göra annat än att vinkla in pipen mot väggen för att få ut vatten ur din handdusch. Vinklar du däremot ut pipen så får du rinnande vatten ut från badkarspipen istället.



4 230 Kr

STOCKHOLM STO-300N
(150 mm c/c)

[RSK: 835 11 10]

En modern termostatduschblandare med slimmad och nätt design.

Säkerhetsspär vid 38° C.
Integrerad omkopplare till handdusch.

- Köp till:
- Blandarfästen (Se sida 150).
 - Schampohylla (Se sida 147).

STAINLESS
STEEL 304

STOCKHOLM STO-300W
(160 mm c/c)

[RSK: 835 11 11]



5 535 Kr

STOCKHOLM STO-310N
(150 mm c/c)

[RSK: 836 20 43]

En modern termostatduschblandare med slimmad och nätt design samt badkarspip.

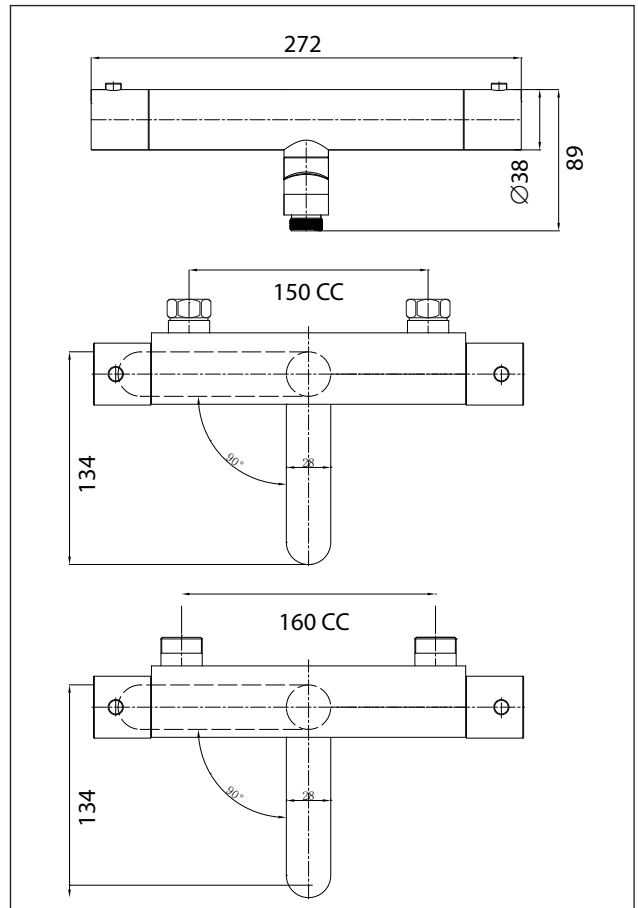
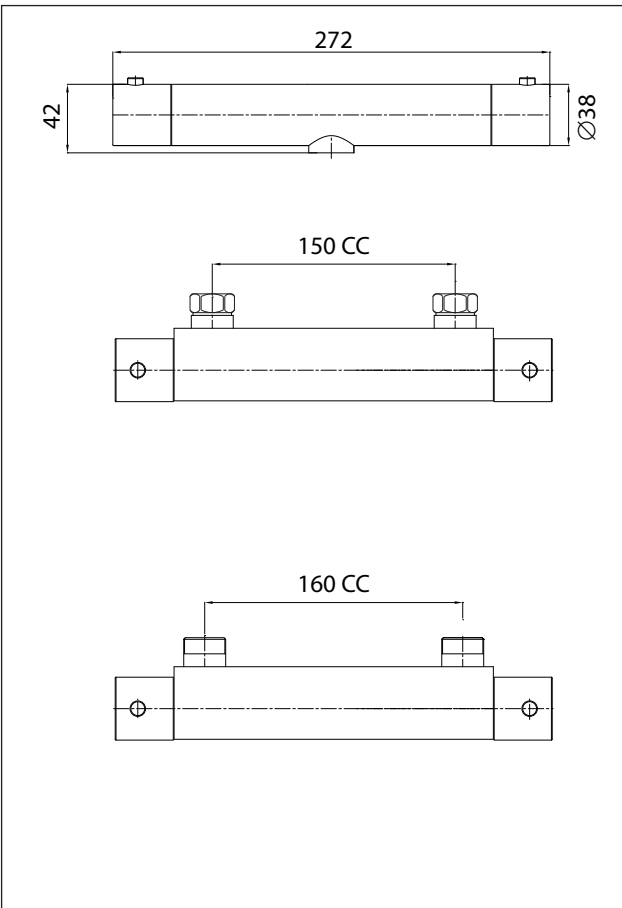
Säkerhetsspär vid 38° C.
Integrerad omkopplare till handdusch.
Vikfunktion för pip/handdusch.

- Köp till:
- Blandarfästen (Se sida 150).
 - Schampohylla (Se sida 147).

STAINLESS
STEEL 304

STOCKHOLM STO-310W
(160 mm c/c)

[RSK: 836 20 44]



Marstrand - exklusiv och nytänkande design!

Med en exklusiv design och med smarta funktioner vet vi att vår badrumsserie Marstrand kommer att bli en favorit hos många. Marstrand termostatduschblandare är vår mest multifunktionella blandare. Här kan du få vatten uppifrån, nerifrån eller från båda hållen. Den är med andra ord gjord för både proffs- och hemmamiljö, oavsett vad du tänker använda den till.

Det går att köpa till en badkarspip eller en handdusch som du kopplar in för att få vatten nerifrån. Skulle du sedan känna att en takdusch är av intresse så är det bara till att bygga på med rör upptill. Välj och vraka utefter dina egna behov.

Den här flexibla blandaren gör sig mycket bra även i professionella miljöer så som hos sjukhus, tandläkare och vårdcentraler. Anledningen till det är för att professionella miljöer kan köpa in Marstrand blandare utan att i förväg behöva veta till vilket ändamål blandaren ska användas till. Olika undersökningar kräver olika behov och det enda som återstår är att sätta dit den typ av pip som passar rummets avsikt. Skulle rummet under senare tid göras om så behöver du inte heller tänka på att köpa ny termostatduschblandare, du byter bara till den pip du önskar.

Multifunktionell är bara förmamnet!



4 385 Kr

MARSTRAND MAR-300H
(150 mm c/c)

STAINLESS
STEEL 304

[RSK: 835 10 93]

En termostatudschblandare med en exklusiv och nytänkande design.

Säkerhetsspär vid 38° C.
Integrerad omkopplare till handdusch.

- Köp till:
- Blandarfästen (Se sida 150).
 - Schampohylla (Se sida 147).



4 925 Kr

MARSTRAND MAR-310H
(150 mm c/c)

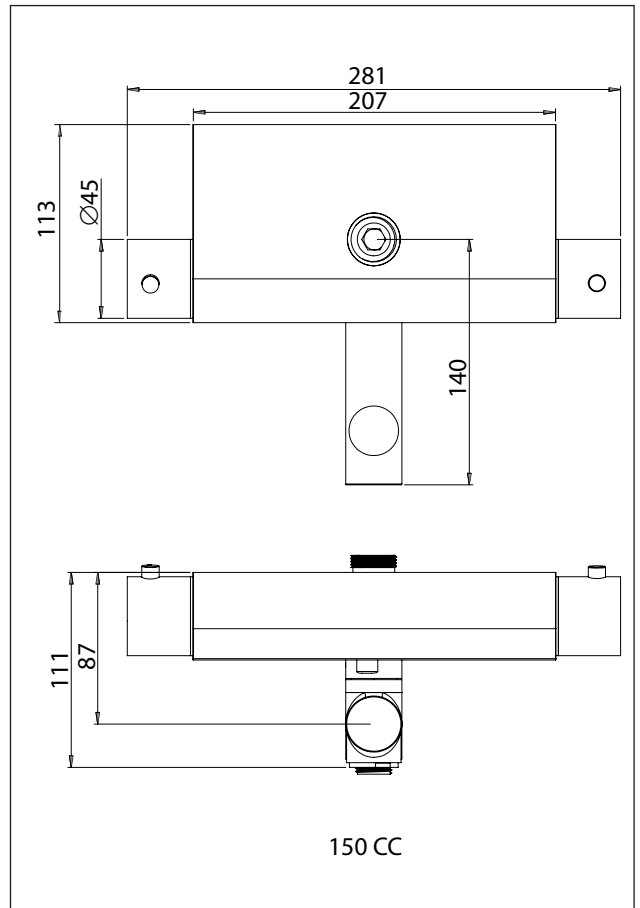
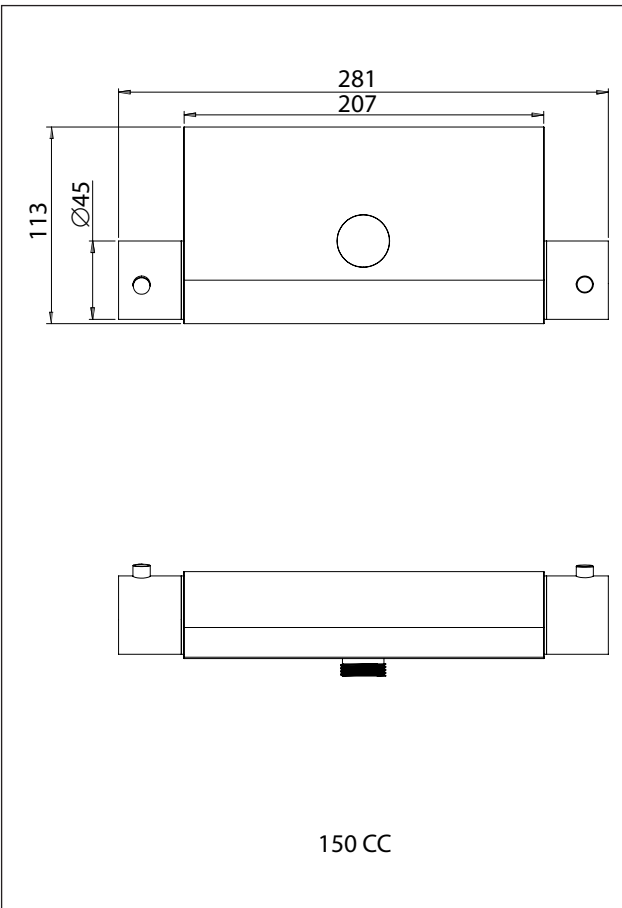
STAINLESS
STEEL 304

[RSK: 836 20 29]

En termostatudschblandare med en exklusiv och nytänkande design samt badkarspip.

Säkerhetsspär vid 38° C.
Integrerad omkopplare till handdusch.
Vikfunktion för pip/handdusch.

- Köp till:
- Blandarfästen (Se sida 150).
 - Schampohylla (Se sida 147).



Marstrand.

En blandare - många
användningsområden!





Storkök med extra pip nedåt.



Flera typer av pipar som monteras ovanifrån.



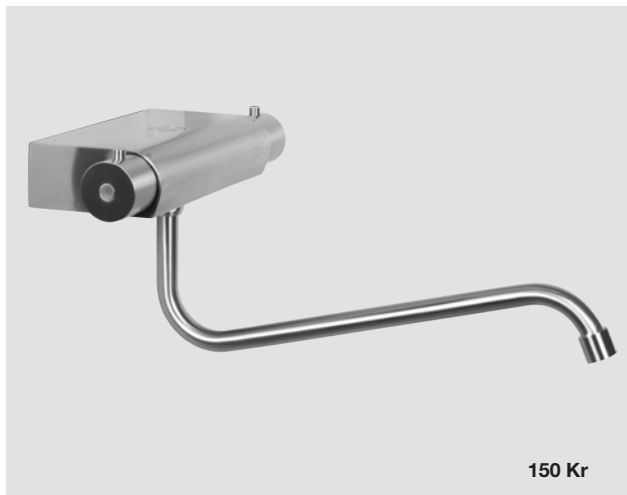
Flera olika typer av pipar för montering under blandaren.



Storköksmiljö.



Takdusch med eller utan badkarspip.



150 Kr

LÅNGENÄS LN-WB195

Pip som passar till vår multifunktionella termostatduschblandare, Marstrand.

Längd: 350 mm.

Köp till:

- Marstrand termostatduschblandare, se sida 127.

STAINLESS
STEEL 304



135 Kr

LÅNGENÄS LN-WB191

Pip som passar till vår multifunktionella termostatduschblandare, Marstrand.

Längd: 260 mm.

Köp till:

- Marstrand termostatduschblandare, se sida 127.

STAINLESS
STEEL 304

KOMMER
UNDER 2017

KOMMER
UNDER 2017



135 Kr

LÅNGENÅS LN-WB193

Pip som passar till vår multifunktionella termostatduschblandare, Marstrand.

Längd: 250 mm.

Köp till:

- Marstrand termostatduschblandare, se sida 127.

STAINLESS
STEEL 304

KOMMER
UNDER 2017





HANDDUKSTORKAR



Varma handdukar är lyx.

Det finns inget skönare än varma handdukar efter en dusch eller ett bad. Om du tror att en handdukstork drar mycket energi så kan vi berätta att lyxen du kostar på dig motsvarar en tänd gammaldags glödlampa.

Alla våra handdukstorkar är gjorda i rostfritt stål, har satinpolerad ytfinish och har inbyggd elslinga. Elen gör att du alltid har varma handdukar, även på sommaren när resten av huset inte värms upp.

Strands handdukstorkar stämmer in med våra övriga produkter i design och utseende och har smarta detaljer. Som t.ex. att fästena för handdukstorkarna döljer anslutningen och är tillverkade i rostfritt stål. Med Strands handdukstork kan du skapa en helhet av rostfritt i ditt nya badrum!





5 695 Kr

HA-750SVA

[RSK: 868 46 40]

STAINLESS
STEEL 304

Färdigfylld handdukstork i rostfritt stål med 9 runda torkrör. Integrerat värmeelement med enkel på- och avstängning.

Effekt: 200 Watt. Märkning: CE. Mått: 450x750 mm.



7 100 Kr

HA-1200SVA

[RSK: 868 46 39]

STAINLESS
STEEL 304

Färdigfylld handdukstork i rostfritt stål med 12 runda torkrör. Integrerat värmeelement med enkel på- och avstängning.

Effekt: 250 Watt. Märkning: CE. Mått: 450x1200 mm.



ACCESSOARER

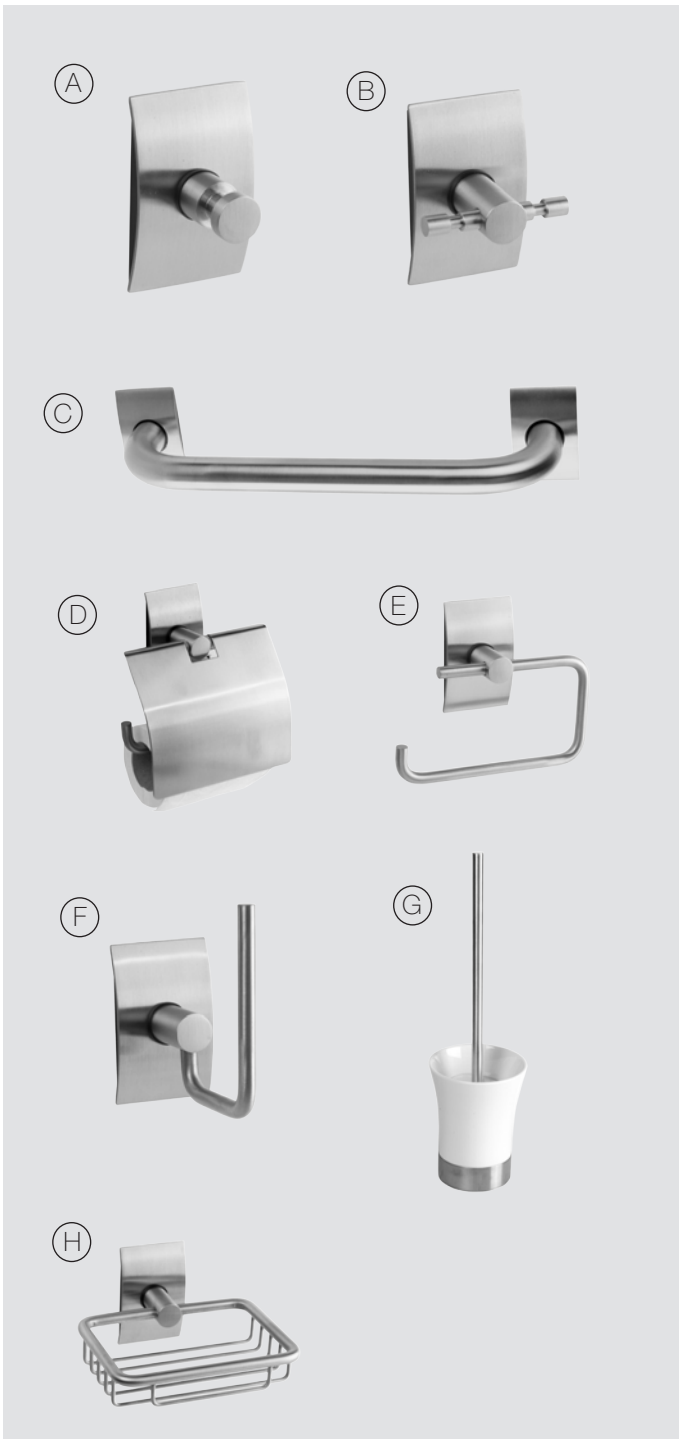


Detaljer som stämmer med helheten.

När du skapar ditt kök, badrum, tvättrum eller annat så är helheten viktig. Om du har valt rostfritt i köksblandare, disklåda, badrumsblandare och handdukstork så är det naturligt att du vill ha detaljerna och tillbehören i rostfritt också. Det har vi på Strand tänkt på.

Här finner du t.ex. badrumstillbehör så det räcker och blir över. Här finns handdukskrokar, ventiler för tvättställ, stödhandtag, duschslangar, täckåpor, tvålpumpar, toalettborstehållare, toalettpappershållare med mera. Strands serie med tillbehör stämmer in i hela den rostfria linjen och kompletterar det satinborstade utseendet så att hela rummet ser genomtänkt och väldesignat ut.

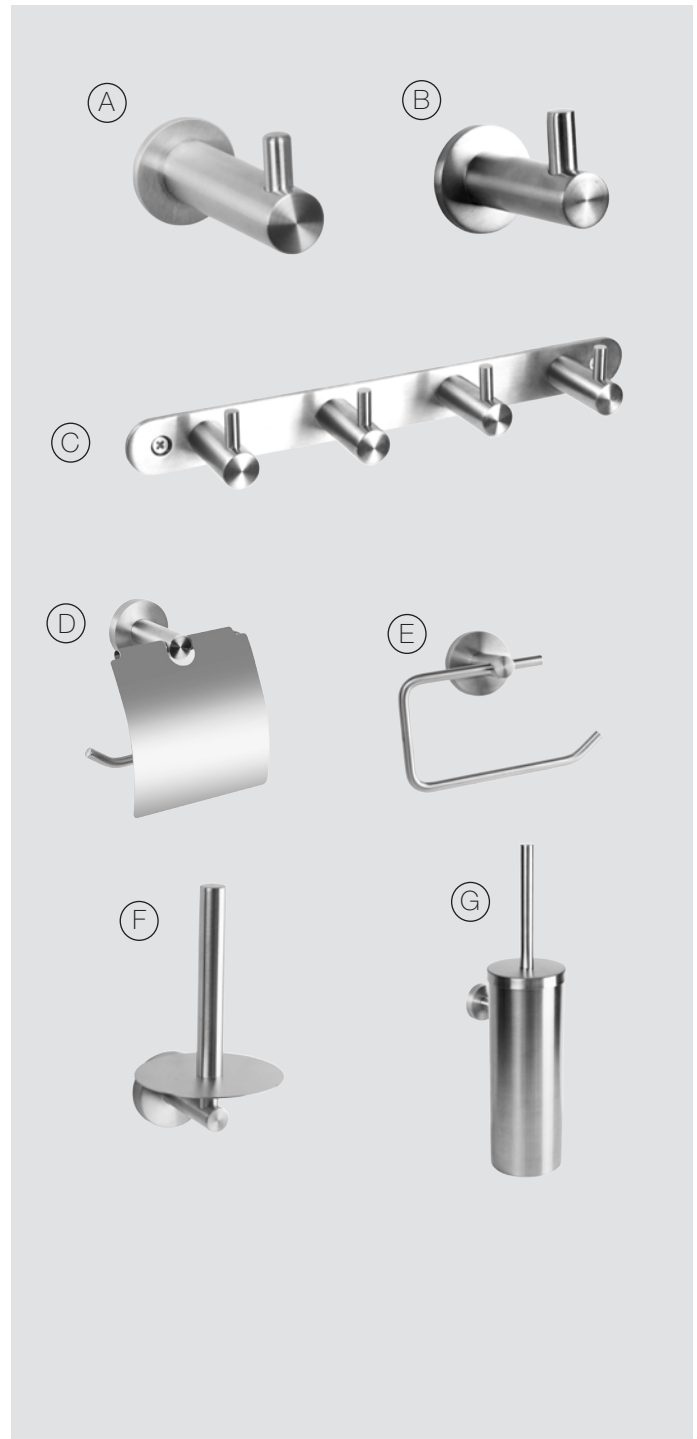




A - Enkelkrok. Art. nr: GLENN GL-411. [RSK: 875 47 90].	280 Kr
B - Dubbelkrok. Art. nr: GLENN GL-412. [RSK: 875 47 91].	345 Kr
C - Stödhandtag. Art. nr: GLENN GL-441. [RSK: 848 74 33].	1085 Kr
D - Toalettpappershållare. Art. nr: GLENN GL-423. [RSK: 874 39 90].	595 Kr
E - Toalettpappershållare. Art. nr: GLENN GL-422. [RSK: 874 39 89].	439 Kr
F - Toalettpappershållare, reservrulle. Art. nr: GLENN GL-424. [RSK: 874 39 91].	580 Kr
G - Toalettborste. Art. nr: GLENN GL-432. [RSK: 890 00 81].	710 Kr
H - Tvålköpp. Art. nr: GLENN GL-451. [RSK: 850 77 89].	855 Kr

För mer information, besök vår hemsida.

STAINLESS
STEEL 304



A - Enkelkrok, hög. Art. nr: ASKIM AS-413. [RSK: 875 47 87].	195 Kr
B - Dubbelkrok, låg. Art. nr: ASKIM AS-413A. [RSK: 875 47 88].	110 Kr
C - Fyrkrok. Art. nr: ASKIM AS-415. [RSK: 875 47 89].	430 Kr
D - Toalettpappershållare. Art. nr: ASKIM AS-426. [RSK: 874 39 87].	395 Kr
E - Toalettpappershållare. Art. nr: ASKIM AS-427. [RSK: 874 39 88].	305 Kr
F - Toalettpappershållare, reservrulle. Art. nr: ASKIM AS-425. [RSK: 874 39 86].	385 Kr
G - Toalettborste, vägghängd. Art. nr: ASKIM AS-431. [RSK: 890 00 79].	925 Kr

För mer information, besök vår hemsida.

STAINLESS
STEEL 304



A - Enkelkrok. Art. nr: BONNY FBVHB-N102AS. [RSK: 875 47 92].

119 Kr

B - Toalettpappershållare. Art. nr: BONNY FBVHB-N104AS. [RSK: 875 47 91].

248 Kr

C - Toalettpappershållare. Art. nr: BONNY FBVHB-N104BS. [RSK: 848 74 33].

155 Kr

För mer information, besök vår hemsida.

STAINLESS
STEEL 304



STÖDHANDTAG



Stödhandtag i rostfritt

För att du ska kunna få ett komplett rostfritt badrum så har vi valt att ta in ett hjälpmedel som idag behövs hos många individer. Våra rostfria stödhandtag gör det enklare för dig att komma i och ur duschen eller för att ställa dig upp efter toalettbesök.

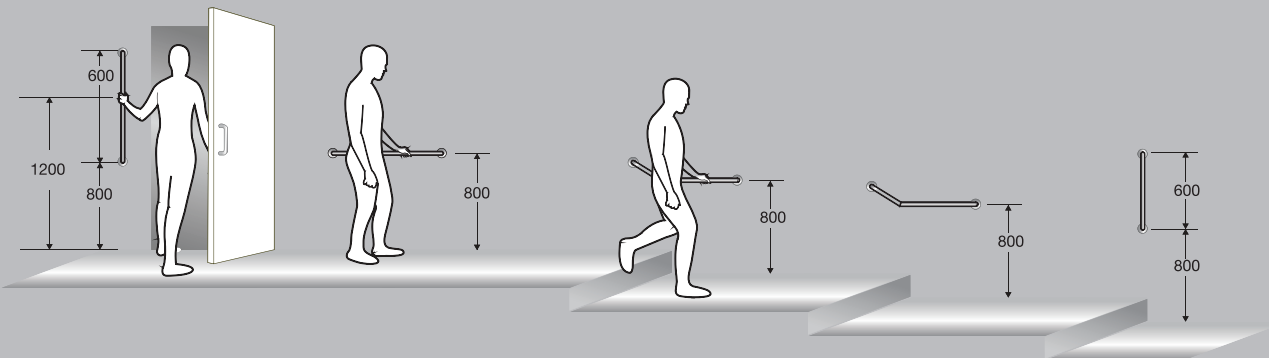
Räcken kan avsevärt underlätta dag till dag-uppgifter för dem som använder rullstol eller har svårt att ta sig runt. Stödhandtag kan även komma till nytta hos äldre människor som upplever svårigheter vid hukning och stigande.

Vi på Strand har rostfria stödhandtag för olika miljöer så som hotell, sjukhus, offentliga toaletter och trappor, men även för privat bruk i badrum, bredvid dusch eller badkar. Handikappstoaletter bör ha flera handräcken placerade på strategiska platser. Handtagen bör placeras nära toalett, nära tvättställ och nära badkar eller dusch.

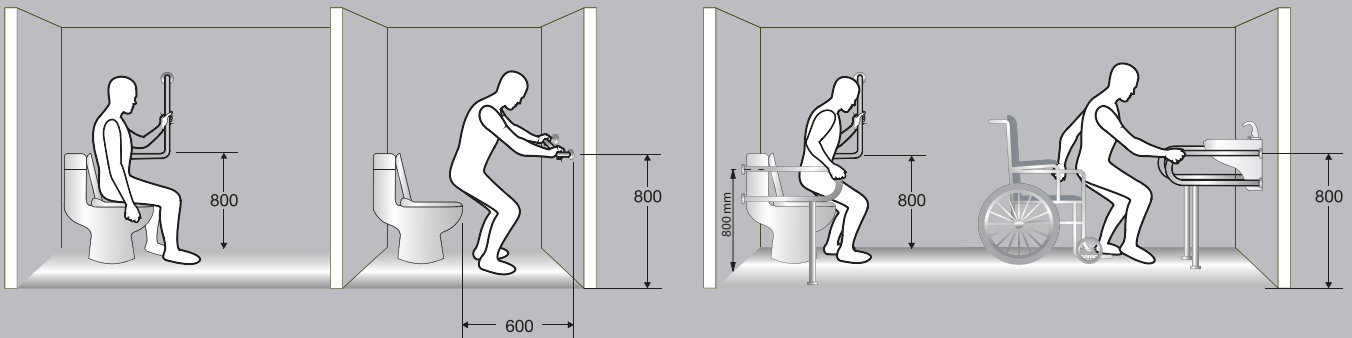


Användningsområden för stödhandtag och toalettarmstöd.

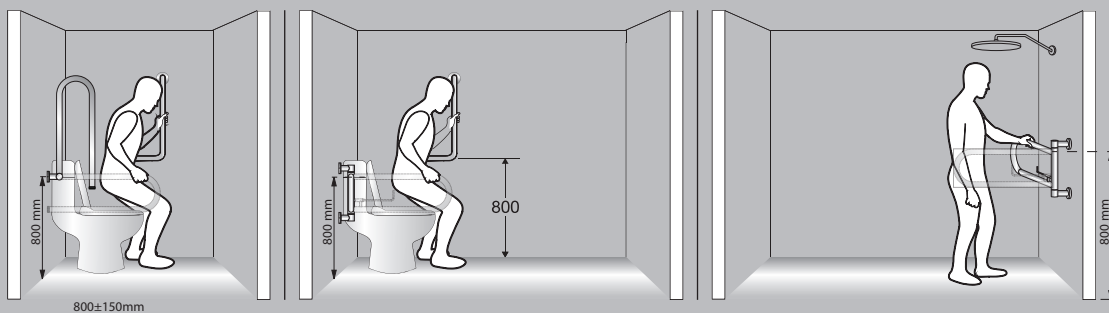
Stöd i trappor och vid dörrar

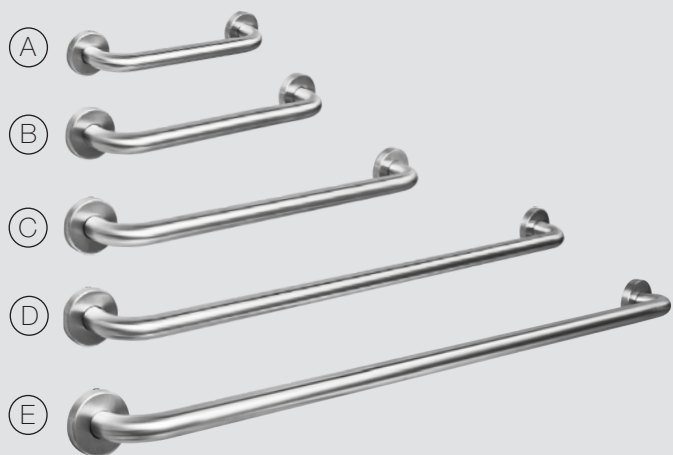


Stöd i toaletter



Fäll-upp-handtag

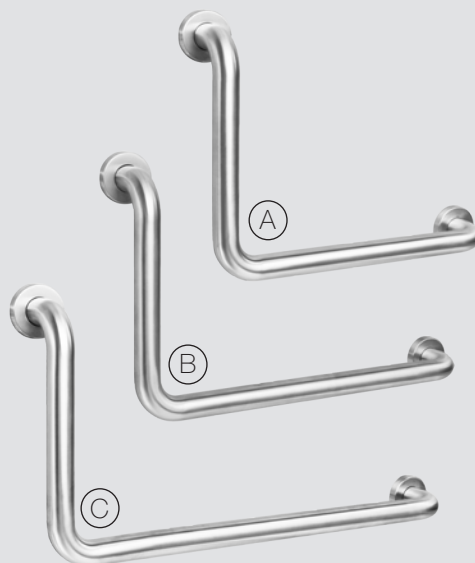




Rakt stödhandtag, 25 mm i diameter. Maxbelastning: 100 kg.

A - Art. nr: GRABBA FBVHC-TS790A. [RSK: 848 74 14]. Längd: 300 mm.	411 Kr
B - Art. nr: GRABBA FBVHC-TS790B. [RSK: 848 74 15]. Längd: 360 mm.	510 Kr
C - Art. nr: GRABBA FBVHC-TS790C. [RSK: 848 74 16]. Längd: 500 mm.	565 Kr
D - Art. nr: GRABBA FBVHC-TS790E. [RSK: 848 74 17]. Längd: 800 mm.	630 Kr
E - Art. nr: GRABBA FBVHC-TS790F. [RSK: 848 74 18]. Längd: 900 mm.	675 Kr

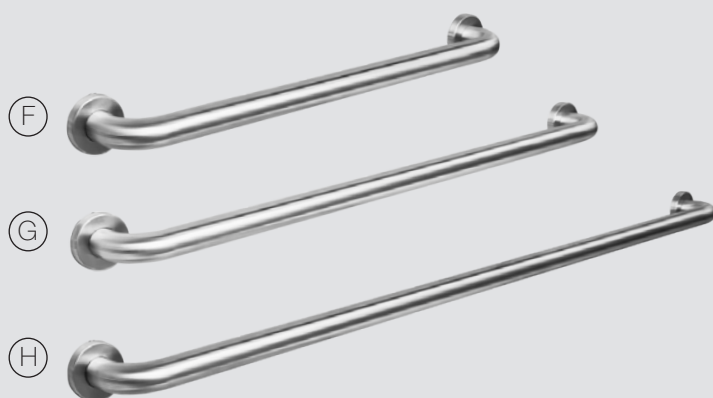
STAINLESS
STEEL 304



Vinklat stödhandtag, 32 mm i diameter. Maxbelastning: 100 kg.

A - Art. nr: GRABBA FBVHC-TS791A. Höger. [RSK: 848 74 22]. Längd: 300x400 mm.	475 Kr
B - Art. nr: GRABBA FBVHC-TS791B. Höger. [RSK: 848 74 23]. Längd: 300x500 mm.	630 Kr
C - Art. nr: GRABBA FBVHC-TS791C. Höger. [RSK: 848 74 24]. Längd: 300x600 mm.	685 Kr

STAINLESS
STEEL 304



Rakt stödhandtag, 32 mm i diameter. Maxbelastning: 100 kg.

F - Art. nr: GRABBA FBVHC-TS790G. [RSK: 848 74 19]. Längd: 600 mm.	630 Kr
G - Art. nr: GRABBA FBVHC-TS790H. [RSK: 848 74 20]. Längd: 800 mm.	685 Kr
H - Art. nr: GRABBA FBVHC-TS790I. [RSK: 848 74 21]. Längd: 1200 mm.	830 Kr

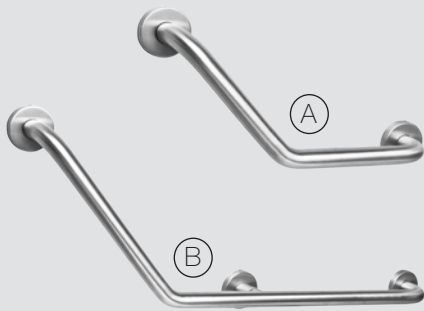
STAINLESS
STEEL 304



Vinklat stödhandtag, 32 mm i diameter. Maxbelastning: 100 kg.

D - Art. nr: GRABBA FBVHC-TS791H. Vänster. [RSK: 848 74 26]. Längd: 300x600 mm.	665 Kr
E - Art. nr: GRABBA FBVHC-TS791D. Vänster. [RSK: 848 74 25]. Längd: 600x600 mm.	1 195 Kr

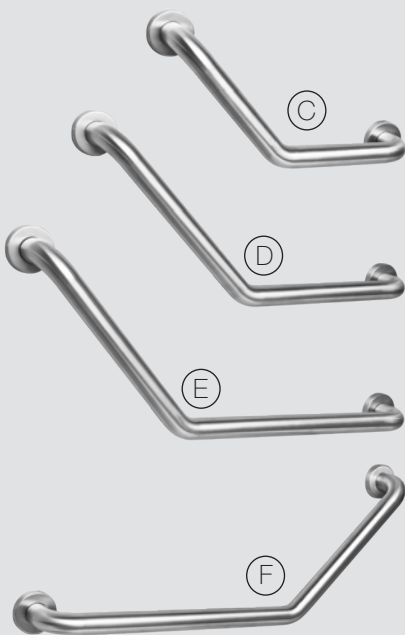
STAINLESS
STEEL 304



**Vinklat stödhandtag, 25 mm i diameter.
Maxbelastning: 100 kg.**

- A - Art. nr: GRABBA FBVHC-TS792B.
[RSK: 848 74 28]. Längd: 200x200 mm. 495 Kr
- B - Art. nr: GRABBA FBVHC-TS792A.
[RSK: 848 74 27]. Längd: 300x500 mm. 810 Kr

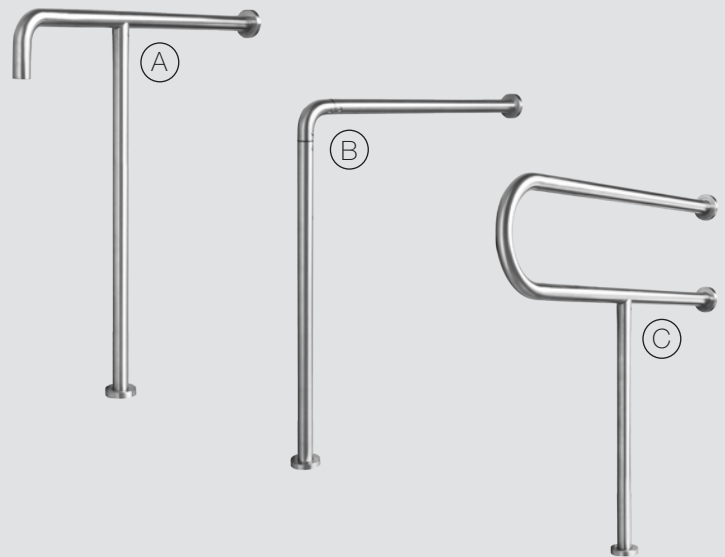
STAINLESS
STEEL 304



**Vinklat stödhandtag, 32 mm i diameter.
Maxbelastning: 100 kg.**

- C - Art. nr: GRABBA FBVHC-TS792C. Höger/Vänster.
[RSK: 848 74 29]. Längd: 200x200 mm. 504 Kr
- D - Art. nr: GRABBA FBVHC-TS792D. Höger/Vänster.
[RSK: 848 74 30]. Längd: 300x300 mm. 595 Kr
- E - Art. nr: GRABBA FFBVHC-TS792E. Höger.
[RSK: 848 74 31]. Längd: 300x400 mm. 620 Kr
- F - Art. nr: GRABBA FBVHC-TS792F. Vänster.
[RSK: 848 74 32]. Längd: 300x400 mm. 620 Kr

STAINLESS
STEEL 304



Toalettarmstöd, 32 mm i diameter. Maxbelastning: 100 kg.

- A - Art.nr: GRABBA FBVHC-TS793C. [RSK: 797 39 59].
Längd: 800x700 mm. 990 Kr
- B - Art. nr: GRABBA FBVHC-TS794C. [RSK: 797 39 60].
Längd: 800x750 mm. 1 175 Kr
- C - Art. nr: GRABBA FBVHC-TS795B. [RSK: 797 39 61].
Längd: 800x700 mm. 1 285 Kr

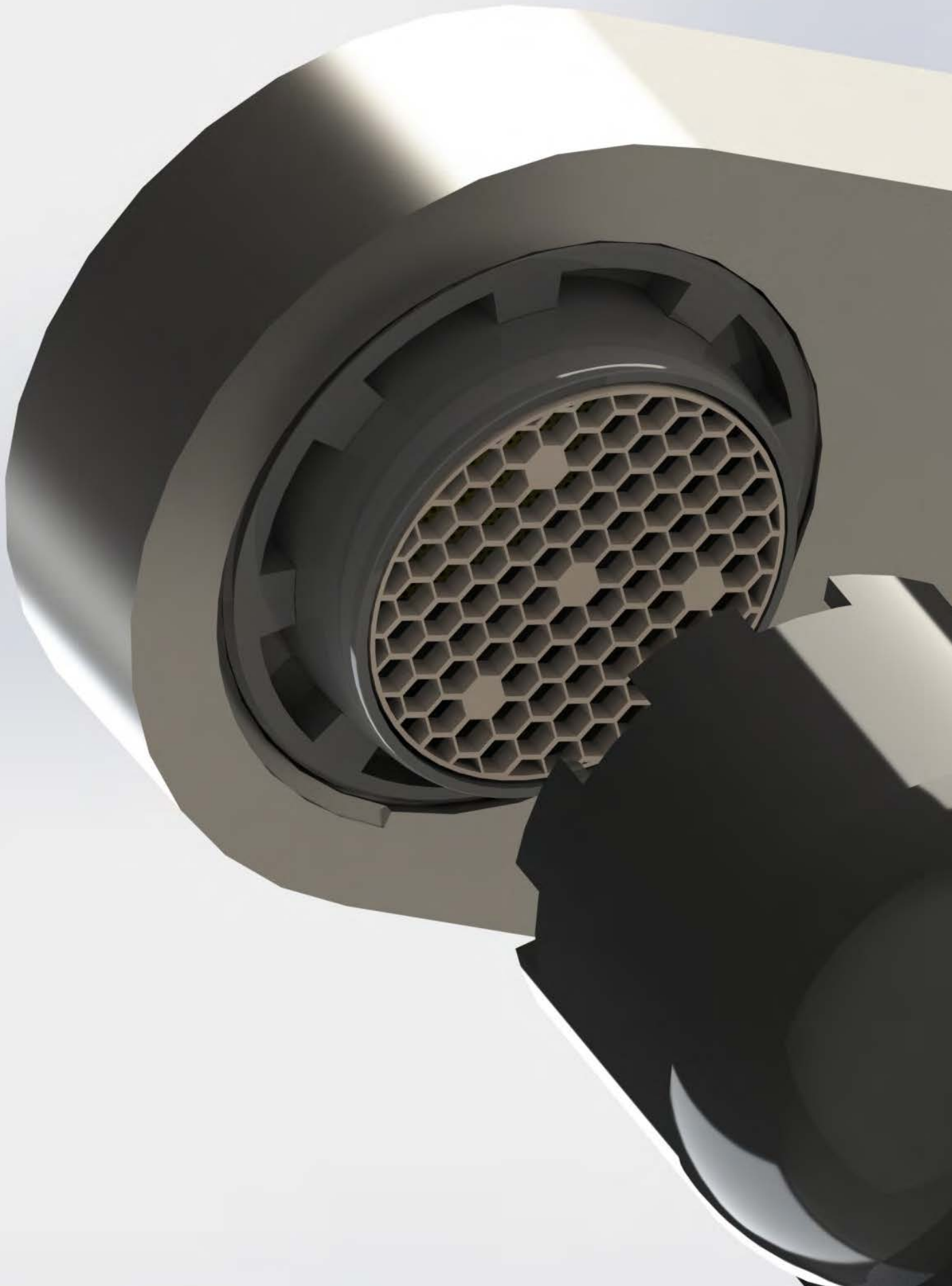
STAINLESS
STEEL 304



Toalettarmstöd, 32 mm i diameter. Maxbelastning: 100 kg.

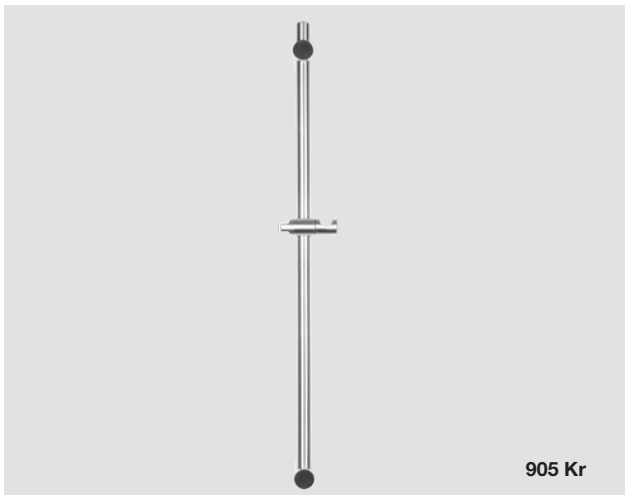
- D - Art. nr: GRABBA FBVHC-0102DS. [RSK: 797 39 62].
Längd: 580x220 mm. 1 885 Kr
- E - Art. nr: GRABBA FBVHC-0102CS. [RSK: 797 39 63].
Längd: 580x220 mm. 1 845 Kr

STAINLESS
STEEL 304



TILLBEHÖR BADRUM





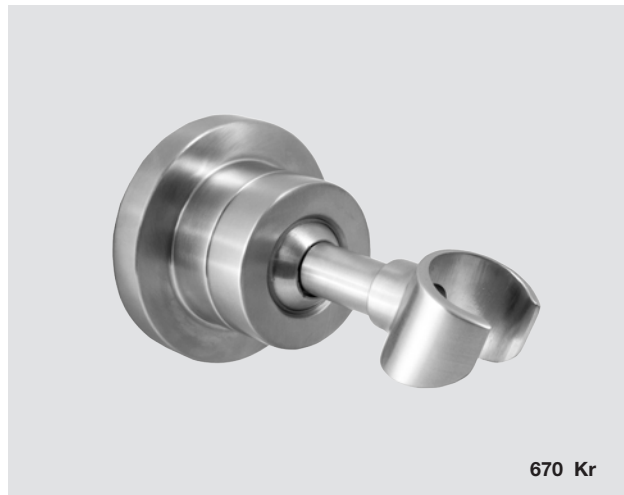
905 Kr

TI-6000

[RSK: 832 01 17]

STAINLESS
STEEL 304

Duschstång.
Längd: 750 mm.



670 Kr

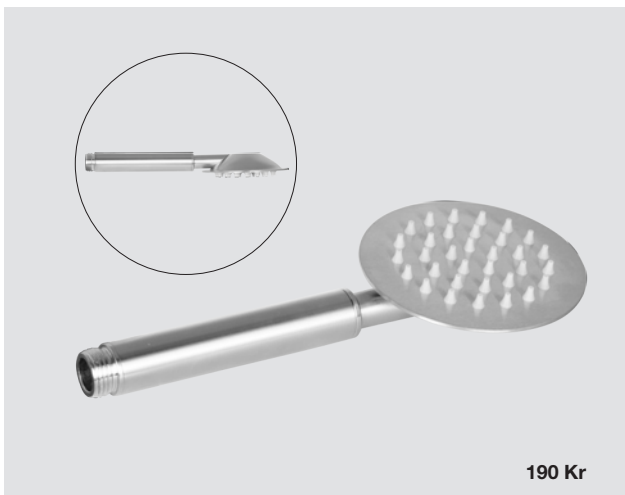
B-121

[RSK: 818 04 20]

STAINLESS
STEEL 304

Väggfäste för handdusch.
Djup: 100 mm.

Ø: 65 mm.



190 Kr

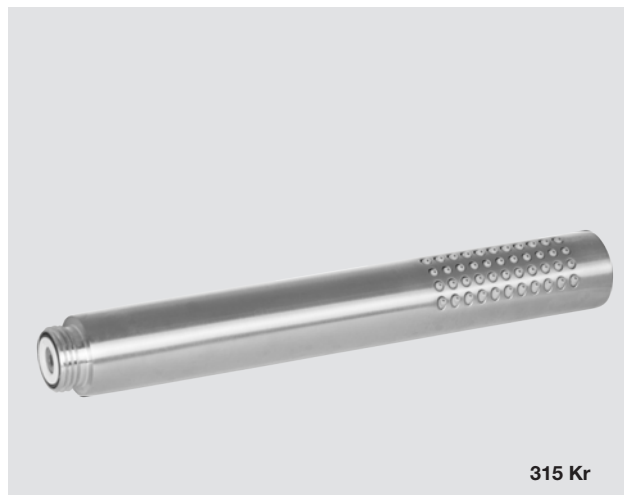
SAH-50

[RSK: 827 52 79]

STAINLESS
STEEL 304

Handdusch med litet duschmunstycke.
Längd: 23 mm.

Ø: 10 mm.



315 Kr

SAH-77

[RSK: 827 52 80]

STAINLESS
STEEL 304

Smal mikrofonhanddusch.
Längd: 200 mm.

Ø: 24 mm.



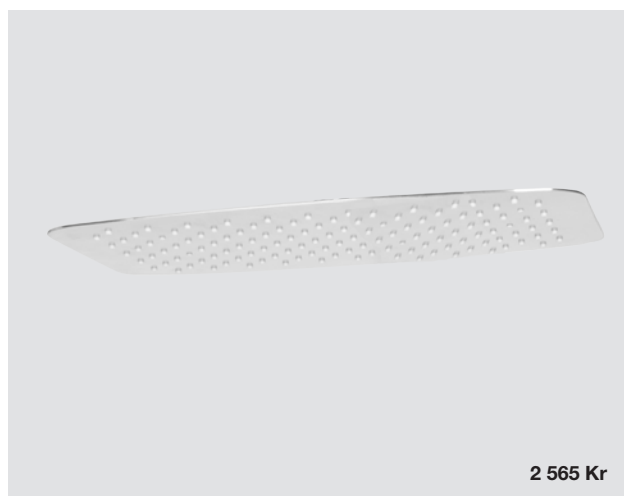
1 175 Kr

B-173

[RSK: 823 73 24]

STAINLESS
STEEL 304

Taksil platt.
Ø: 250 mm.



2 565 Kr

B-4525

[RSK: 823 73 25]

STAINLESS
STEEL 304

MARSTRAND taksil platt.
Bredd: 40 mm.

Djup: 25 mm.



395 Kr

B-96

[RSK: 819 57 22]

STAINLESS
STEEL 304

Väggfäste för handdusch.
Bredd: 68 mm.

Höjd: 60 mm.

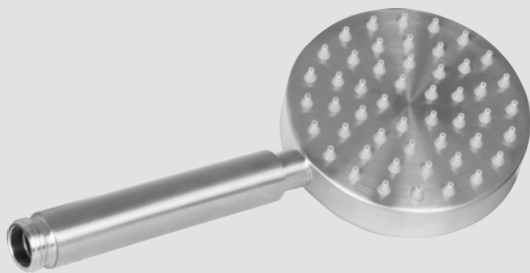


110 Kr

SH-1000

[RSK: 850 77 94]

Shampohylla för duschstång.



510 Kr

SAH-100

[RSK: 818 32 75]

STAINLESS
STEEL 304

Handdusch med brett duschmunstycke i gediget stål.
Längd: 23 mm.

Ø: 10 mm.



396 Kr

SAH-500

[RSK: 827 52 78]

STAINLESS
STEEL 304

Handdusch med fem funktioner.
Längd: 25 mm.

Ø: 10 mm.



175 Kr

IN-99

[RSK: 825 19 29]

STAINLESS
STEEL 304

Duschslang.
Längd: 175 cm.



Taksil: B-173.



1 995 Kr

VAL-2200

[RSK: 807 47 82]

Vattenlås för golv och vägg.

STAINLESS
STEEL 304



698 Kr

VAL-2310

[RSK: 807 47 83]

Vattenlås för vägg.

STAINLESS
STEEL 304



Vattenlås: VAL-2200.



Bottenventil: POP-UP 12.



465 Kr

POP-UP 12
[RSK: 856 00 02]

STAINLESS
STEEL 304

Bottenventil till tvättställ.
Hålltagning: 35 mm.



362 Kr

POP-UP 15
[RSK: 855 99 96]

STAINLESS
STEEL 304

Bottenventil till tvättställ.
Hålltagning: 35 mm.

INOX ST-105 (medföljer våra paket)
[RSK: 848 99 42]
Täckkåpor.
Djup: 20 mm. Ø: 65 mm.
- Säljes parvis.

185 Kr

STAINLESS STEEL 304

INOX B-107
[RSK: 848 99 41]
Täckkåpor.
Djup: 33 mm. Ø: 68 mm.
- Säljes parvis.

210 Kr

STAINLESS STEEL 304

EXCENTER (medföljer våra paket)
[RSK: 818 77 60]
Excenter för 160 till 150 C/C.
För hel väggbrička 160 MM C/C.
- Säljes parvis.

295 Kr

STAINLESS STEEL 304

12/15 MM KOPPARRÖR

1 100 Kr

VÄGGBRICKA - 150 MM C/C
[RSK: 812 89 54]
För synlig rördragning 150 mm C/C.
Frostad ytfinish.

12/15 MM KOPPARRÖR

1 120 Kr

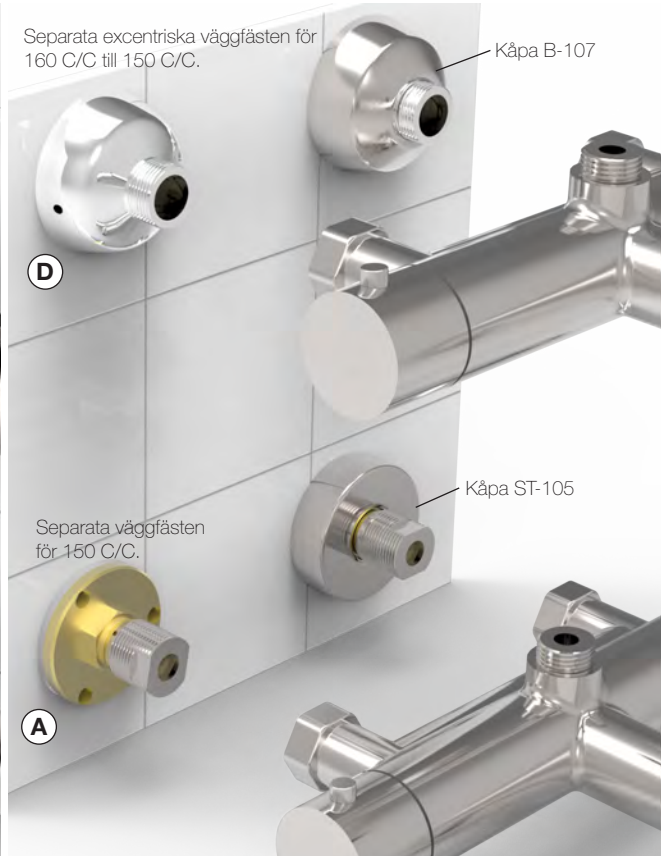
BF-40 - 40 till 150 MM C/C
[RSK: 835 22 08]
Blandarfäste för synlig rördragning 40 mm C/C till 150 mm C/C.
Frostad ytfinish.

STAINLESS STEEL 304

**BLANDARFÄSTE
FÖR DOLD
RÖRDRAGNING**

	RÖRAVSTÅND 150 MM C/C		
	SEPARATA FÄSTEN	HEL VÄGGBRICKA RUNDAD	HEL VÄGGBRICKA REKTANGULÄR
12/15 MM kopparrör ①	 Använd täckkåpa B-105 770 Kr RSK: 853 19 19	 Frostad ytfinish 795 Kr RSK: 812 89 55	 Blank ytfinish 655 Kr RSK: 818 75 03
15 PEX ②	 Använd täckkåpa B-105 770 Kr RSK: 853 19 21	 Frostad ytfinish 795 Kr RSK: 812 89 67	 Blank ytfinish 655 Kr RSK: 818 75 03
16 PEX ③	 Använd täckkåpa B-105 770 Kr RSK: 853 19 24	 Blank ytfinish 775 Kr RSK: 812 90 05	 Blank ytfinish 655 Kr RSK: 818 75 05

	RÖRAVSTÅND 160 MM C/C	
	SEPARATA FÄSTEN	HEL VÄGGBRICKA RUNDAD
	 Köp till täckkåpa B-107 1 350 Kr RSK: 812 89 72	 Frostad ytfinish 795 Kr RSK: 812 88 99
	 Köp till täckkåpa B-107 1 595 Kr RSK: 812 90 15	 Frostad ytfinish 795 Kr RSK: 812 88 97
	 Köp till täckkåpa B-107 1 595 Kr RSK: 812 90 07	 Frostad ytfinish 995 Kr RSK: 812 90 08



STO-110

Badkarspip som passar till Stockholm duschblandare.

795 Kr



MAR-110

Badkarspip som passar till Marstrand duschblandare.

810 Kr

IN-110

Badkarspip som passar till INOX G-27 och INOX IN-3600.



BF-101
(150 mm c/c)

Rostfri rektangulär väggbrička för 16 mm pexrör.

695 Kr

BF-102
(150 mm c/c)

Rostfri rektangulär väggbrička för 12/15 mm kopparrör och 15 mm pexrör.



BF-551
(150 mm c/c)

Rostfri rektangulär väggbrička för 16 mm pexrör.
Passar till: Marstrand, MAR-552H och MAR-553H.

895 Kr

BF-552
(150 mm c/c)

Rostfri rektangulär väggbrička för 12/15 mm kopparrör och 15 mm pexrör.
Passar till: Marstrand, MAR-552H och MAR-553H.

Deltaplattan Teak

- Den idealiska lösningen för altaner, balkonger, uteplatser, förtält, badrum och runt pooler.

Våra teakplattor är gjorda av torkad och lagrad massiv teak av högsta kvalité. De tål att ligga ute året runt, i många år, med ett minimum av skötsel. Undersidan har ett 10 mm lager av polyten för inomhus- och utomhusbruk. Ett smidigt "snap-on system" gör att plattorna lätt hakas fast i varandra. Plattorna kan även med fördel sågas av för bättre passning.





1 090 Kr / Krt

Teakplatta typ A - höger
Art.nr: 23915

Mått: 300x300 mm.
Tjocklek: 24 mm.

Teakplatta typ A - vänster
Art.nr: 23916

1 m² - 11 st/kartong.



1 090 Kr / Krt

Teakplatta typ B
Art.nr: 23917

Mått: 300x300 mm.
Tjocklek: 24 mm.

1 m² - 11 st/kartong.



1 090 Kr / Krt

Teakplatta typ C
Art.nr: 23918

Mått: 300x300 mm.
Tjocklek: 24 mm.

1 m² - 11 st/kartong.



2 500 Kr / Krt

Teakplatta typ D - höger
Art.nr: 23920

Mått: 300x600 mm.
Tjocklek: 24 mm.

Teakplatta typ D - vänster
Art.nr: 23919

2 m² - 11 st/kartong.

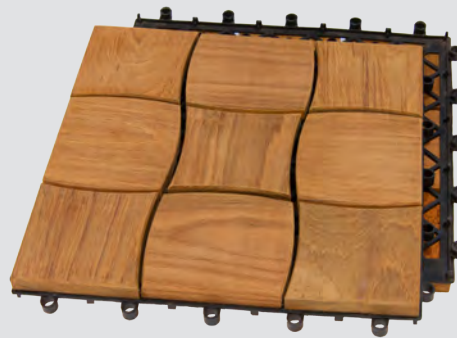


1 890 Kr / Krt

Teakplatta typ H
Art.nr: 23921

Mått: 300x300 mm.
Tjocklek: 24 mm.

1 m² - 11 st/kartong.



3 595 Kr / Krt

Teakplatta typ I
Art.nr: 23922

Mått: 300x300 mm.
Tjocklek: 24 mm.

1 m² - 11 st/kartong.













För oss som tar miljön på allvar.

Vårt första steg var att fasa ut de mässingdelar som kommer i kontakt med vatten och ersätta dessa med rostfria detaljer.

Vårt nästa steg blir att byta ut resterande mässingdelar och ersätta dessa detaljer med ett rostfritt material.



Klassificerade i SundaHus

Nu har det blivit ännu enklare att vara miljövänliga! Allt fler börjar förstå vikten av att välja miljövänliga produkter och för många går allt annat bort. Eftersom vi på Strand är väldigt måna om att våra produkter ska hålla hög kvalitet har vi valt att få våra produkter bedömda i SundaHus och vi har påbörjat vårt arbete med att klassificera hela vårt sortiment i SundaHus miljödata.

SundaHus delar in produkterna i fem olika klasser; A, B, C+, C- och D, där bedömningar grundas på olika egenskaper.

"För A-klassificerade produkter innebär följande:

- ☞ De ger minimal hälso- eller miljömässig påverkan kopplad till PRIO-egenskaper enligt Kemikalieinspektionen (dvs. cancer-framkallande-, reproduktionsstörande-, hormonstörande-, allergiframkallande ämnen m.fl.).
- ☞ De är inte klassificerade som hälso- eller miljöfarliga vid byggskedet.
- ☞ De påverkar inte inomhusmiljön negativt genom för höga emissioner av flyktiga organiska ämnen.
- ☞ De ger minimalt bidrag till smogbildning.
- ☞ De avger inte för höga halter av formaldehyd (enligt E1-standardern).
- ☞ De ger minimal belastning på naturresurser och mindre bidrag till deponibergen.
- ☞ De har en lång teknisk livslängd (gäller utvalda produktgrupper).
- ☞ De riskerar inte att bidra till ohållbara skogsbruk.
- ☞ De har inte för låg transparens kring innehållet i produkten."

- www.sundahus.se



Klassificerade i BASTA

"Produkter som klarar systemets högt ställda krav gällande kemiskt innehåll. BASTA-kriterierna ställer krav gällande utfasningsämnen och riskminskningsämnen. Produkter i BASTA-registret uppfyller kraven i Miljöbyggnads Indikator 15. Utöver baskraven som är gemensamma för BASTA och BETA, så ställs det i BASTA-kriteriet ytterligare krav på ämnen som är allergiframkallande, akut- eller kroniskt toxiska och miljöfarliga, samt för flyktiga organiska ämnen.

BASTA-systemet bidrar till att uppnå Sveriges nationella miljömål "Giftfri miljö genom att fasa ut ämnen med farliga egenskaper från bygg- och anläggningsprodukter".

- www.bastaonline.se



Granskad och accepterad av Säker Vatten

"För en produkt som uppfyller Säker Vatteninstallations krav på monteringsanvisningar kan en leverantör genom avtal få använda Säker Vatteninstallations särskilda logotyp på monteringsanvisningar.

För det krävs att:

- ☞ Produktens monteringsanvisning är granskad och accepterad av Säker Vatten AB.
- ☞ Produkten, när den är monterad, uppfyller kraven i Säker Vatteninstallation.
- ☞ Produkten finns registrerad i RSK-databasen och har en aktuell byggvarudeklaration".

- www.sakervatten.se



Vi har produkter anpassade till branschregler Säker Vatteninstallation 2016:1.

Medlem i Västsvenska Handelskammaren

"För ett västsvenskt näringsliv i världsklass. Vi arbetar med att skapa tillväxt och utveckla framtidens Västsvrige. Det gör vi genom att hjälpa företagen att göra fler och bättre affärer och genom att påverka politiska beslut. Vårt arbete har regionalt fokus eftersom ekonomisk tillväxt påverkas huvudsakligen av regionala förutsättningar".

- www.vastsvenskahandelskammaren.se



Strand Finstilt.



STRANDS KVALITET OCH CERTIFIERINGAR

KLASSIFICERADE I BASTA

I vår kvalitetssträvan har Strand ansökt om BASTA-certifiering. Enbart produkter som klarar BASTA:s miljökriterier finns registrerade i databasen. Se <http://www.bastaonline.se/> för mer information.

KLASSIFICERADE I SUNDAHUS MILJÖDATA

Vi är måna om att våra produkter ska hålla hög kvalitet och vi har därför valt att få våra produkter bedömda i SundaHus. Vi har likaså påbörjat vårt arbete med att klassificera hela vårt sortiment i SundaHus miljödata. Se <http://www.sundahus.se/> för mer information.

BYGGVARUDEKLARATIONER

Vi har tagit fram byggvarudeklarationer (BVD3) för våra blandare. Se <http://www.byggmaterialindustrierna.se/> för mer information.

GRANSKAD OCH ACCEPTERAD I SÄKER VATTEN

Våra VVS-produkter är anpassade till branschregler Säker Vattensinstallation. Se <http://www.sakervatten.se/> för mer information.

GARANTIER - KÖK & BAD

För att garantin ska gälla ska blandaren vara monterad och använd på ett korrekt sätt. Rördragning och installation skall vara fackmannamässigt utförda och överensstämna med gällande branschregler. Garantin gäller 5 år (10 år på blandarhuset) från inköpsdagen. Garantin gäller enbart mot uppvisande av kvitto eller faktura.

Garantin omfattar inte normalt slitage, repor, märken eller skador som orsakats av stötar eller av en olyckshändelse. Fel som orsakats av felaktig rengöring (skrubbing eller användning av slipande/frätande rengöringsmedel), felaktig användning eller underlåtenhet av att följa monterings- eller serviceinstruktioner omfattas ej heller av garantin. Garantin gäller inte demo/utställningsexemplar, frysskador eller skador och funktionsfel som uppkommit genom orenheter i vattnet.

Följdskada genom fel i levererad produkt, kostnader för tredje man och/eller kostnader på annat än den levererade varan täcks inte av garantin. Dessa kostnader ska täckas av brukarens eller installatörens försäkring. Kontakta din återförsäljare som sålt produkten för överenskommelse om eventuell felavhjälpling eller retur. Därefter kontaktar återförsäljaren Strand direkt.

RENGÖRNING ROSTFRITT

Rengöring av rostfritt stål ska göras med en mjuk trasa och ljummet vatten, eventuellt Strand Cleaner polerkräm, mildt rengöringsmedel eller tvällösning. Skölj rent med vatten och eftertorka/polera med torr trasa. För att avlägsna kalkfläckar, använd hushållsättika och skölj efter med vatten. Använd inte skurpulver, stålull, rengöringsmedel som är kalklösande, sura eller innehåller alkohol eller slipmedel. Hårda eller vassa föremål kan repa den rostfria ytan. För att förhöja ytfinishen hos din rostfria Strandprodukt, applicera olja (t.ex. olivolja) och torka sedan av överflödig olja. Vi rekommenderar att blandarens sil/strålsamlare skruvas loss emellanåt för rengöring. Om silen/strålsamlaren är förkalkad kan den tvättas i en ättikslösning.

RENGÖRNING TEAKPLATTA

Våra teakplattor är så gott som underhållningsfria vilket för dig innebär att du inte behöver tänka på att efterbehandla eller olja in plattorna. Du gör lätt rent teaken med vatten och såpa och svårare fläckar tas enkelt bort med ett fint sandpapper. Om du använder teaken för utomhusbruk så kan färgen blekas något det första året. Vi erbjuder fem års garanti från inköpstillfället som omfattar deformation, sprickor, splittring och rötbildning.

PRISER

Alla priser i katalogen är rekommenderade cirkapriser inklusive moms. Då priserna är cirkapriser kan lokala variationer förekomma. Vi reserverar oss för prisjusteringar till följd av icke påverkbara faktorer så som tullar, frakter, valutor m.m. Vi reserverar oss även mot eventuella produktförändringar och eventuella förändringar i specifikationerna.

VI FÖRBEHÅLLER OSS RÄTTEN

Vi utvecklas hela tiden. Vissa komponenter förnyas kontinuerligt. Därför förbehåller vi oss rätten att byta ut de delar där utvecklingen sker snabbt, allt för att alltid ligga ett steg före. Bilderna behöver därför inte alltid överensstämna exakt med vårt aktuella produktutbud. Vi förbehåller oss rätten till ändringar i konstruktion, utförande och prissättning samt reserverar oss för eventuella tryckfel och för fel utom vår kontroll.

STRAND DIGITALT

Hemsida: www.strandvvs.se

Facebook: www.facebook.com/strandstainless

Instagram: StrandStainless

Mynewsdesk: Strand Stainless

Youtube: Strand Stainless





EXCLUSIVE SWEDISH DESIGN STAINLESS STEEL



J.A Pripps Gata 2
421 32 Västra frölunda
031-454245

www.strandvvs.se

Layout, text och foto: Zebra Reklambyrå
Fotografer: Dan Almqvist och Per Jonsson
Produktbilder och 3D-illustrationer: Per Jonsson
AD-assistent: Gina Wiberg
Projektledare och tryck: LD Media